



CATALOG

TITAN INTERNATIONAL

2025
2026





MISIUNEA NOASTRĂ

Atunci când afacerea dvs. depinde de instrumentele pe care le utilizați, trebuie să vă puteți baza pe oamenii care le produc. Angajamentul nostru neobosit de a ajuta fiecare aplicator profesionist să dea tot ce are mai bun duce la o muncă mai bună și afaceri în creștere.



Toate informațiile conținute în această broșură se bazează pe cele mai recente informații disponibile la momentul tipării. TITAN își rezervă dreptul de a face modificări în orice moment, fără notificare prealabilă. Datorită inovării continue, specificațiile se pot modifica progresiv. Pentru mai multe informații, contactați unul dintre reprezentanții noștri de vânzări de încredere sau apelați echipa noastră dedicată de servicii pentru clienți.

CATALOG LINIE COMPLETĂ

TITAN INTERNATIONAL

01 FOCUS

Versatilitate și control combinate într-un pulverizator fin. Unelte multifuncționale pentru aplicatori.

02 FLEXSPRAY

Noua generație de sisteme de pulverizare portabile cu tehnologie cu acumulator pentru și mai multă libertate de mișcare.

03 CAPSPRAY

Maximizați productivitatea și profitul cu aceste pulverizatoare ușoare și portabile.

04 ELITE

Pulverizator ușor, pentru lucrări de dimensiuni mici și medii.

05 CONTROLMAX

Pulverizator airless mobil pentru aplicații semi-profesionale.

06 COMPACT

Pulverizatoare pentru aplicatorii profesioniști începători care caută un pulverizator foarte fiabil și versatil.

07 IMPACT

Pulverizatoare electrice airless durabile, construite cu caracteristici inteligente care produc un impact.

08 IMPACT X

Este vorba despre pulverizatoarele pe care le iubiți, reproiectate pentru a pulveriza mai rapid, mai inteligent și mai bine la fiecare lucrare, de fiecare dată.

09 POWRBEAST

Pulverizator de mare putere cu imersie directă pentru lucrări la scară mare.

10 POWRTWIN

Pentru aplicații rezidențiale, comerciale și industriale la scară largă.

11 HYDRA X

Pulverizator puternic de înaltă presiune necesară pentru pulverizarea celor mai dure acoperiri

12 POWRLINER

O gamă de echipamente de marcă a trotuarelor și a gazonului pentru proiecte de toate dimensiunile.

13 POWRMAX

Pompă cu snec, puternică pentru prelucrarea materialelor foarte vâscoase și foarte încărcate.

14 PROSTEP

Aparate pentru decoperțat tapetul cu abur sunt cel mai rapid mod de a îndepărta tapetul în mod durabil, fără aditivi chimici.

15 ACCESORII

TITAN oferă o gamă completă de accesorii pentru o gamă completă de aplicații.

Pentru mai multe informații, contactați unul dintre importatorii noștri de încredere din țară sau contactați echipa noastră de servicii pentru clienți dedicată.

Vizitați-ne pe web la: titantool-international.com

Departamentul de servicii: Client.Service-PF@wagner-group.com

ADRESĂ

J. Wagner GmbH
Otto-Lilienthal-Str. 18
88677 Markdorf
Germania



FOCUS

Cu un singur dispozitiv puteți pulveriza vopsele, lacuri și chiar impregnanti sau lazuri. Schimbare rapidă și ușoară a materialelor și vopselelor într-un singur pas. Ideal pentru proiecte mici și de dimensiuni medii de până la 50 m².

În timp ce dispozitivele HVLP convenționale sunt de obicei capabile să lucreze numai cu vopsele și lacuri standard, sistemele JetForce extind domeniul de aplicare la vopsele și emulsii cu vâscozitate ridicată.

FOCUS 700

Cu un singur dispozitiv puteți pulveriza vopsele, lacuri și chiar impregnanti sau lazuri. Schimbare rapidă și ușoară a materialelor și vopselelor într-un singur pas. Ideal pentru proiecte mici și

mijlocii de până la 50 m².

DE 10 ORI DURATA DE VIAȚĂ

Fata de cea a unui pulverizator de mână

SISTEM DE SCHIMBARE RAPIDĂ

Schimbați din mers stratul de acoperire sau aplicația. Schimbați front-end-urile și materialele cu ușurință

PRODUCTIVITATE RIDICATĂ

Sistemul de pulverizare JetForce are productivitatea similară unui sistem airless cu duza 413

DUZĂ PLATĂ

Oferă o atomizare mai bună a materialelor cu vâscozitate ridicată

JET REGLABIL

Reglați imaginea pulverizată de la 1 la 14 inci și treceți rapid de la un jet orizontal la unul vertical prin rotirea duzei



SPECIFICAȚII	FOCUS 700
Tensiune	230 V~, 50 Hz
Consumul de energie	1.4 kW
Output atomizat	300 W
Volumul rezervorului	1000 ml
Furtun de aer	5 m
Cablu de alimentare	4 m
Greutate	8 kg
Dotare standard	Turbină Focus 700, accesoriu de pulverizare pentru finisaje multiple, furtun de aer 5 ml
COD NR.	2335642



FLEXSPRAY

FlexSpray Pro 18V mai flexibil ca niciodată. Sistemul puternic de acumulatori AMPShare Bosch vă oferă o libertate de mișcare fără cabluri.

Cu un singur dispozitiv puteți pulveriza lacuri pe bază de apă și solvent, coloranți pentru lemn, grunduri și vopsele cu emulsie. Ideal pentru lucrări de retușare și renovare, proiecte mici și mijlocii de până la 50 m².

FLEXSPRAY PRO 18V

Pulverizatorul de vopsea fără fir FlexSpray Pro 18V este partenerul ideal pentru a obține rezultate perfecte atunci când vopsiți obiecte mici sau efectuați alte lucrări de vopsire, reparații și renovare. Datorită faptului că este fără fir, utilizatorii beneficiază de posibilitatea de a lucra oriunde. Excelenta gestionare termică pentru acumulatori în combinație cu motorul fără perii asigură

un timp de funcționare optimizat, o durată de viață mai lungă și o performanță optimă a atomizării. Datorită sistemului comun de acumulatori, pe lângă bateriile AMPShare 18V, toate bateriile Bosch Professional 18V începând cu 2008 pot fi utilizate și cu uneltele din gama contractor și mărcile partenerare participante.



ELEMENT DE CONTROL

Pentru o imagine de ansamblu optimă (avertizare incarcare filtru, reglarea volumului de aer și indicator baterie)



SISTEM DE SCHIMBARE RAPIDĂ

Schimbare ușoară a accesoriilor de pulverizare și a materialelor

EFICIENTĂ-TURBINĂ FĂRĂ PERII

Puternic, ușor de întreținut și compact

AVERTIZARE DE VIBRAȚII

În mână, când acumulatorul este descărcat

ATAȘAMENT DE PULVERIZARE FINEFINISH PRO

Gaze de pulverizare reduse și design compact, extra-ușor pentru o muncă confortabilă

BOSCH PROFESSIONAL 18V AMPSHARE

Flexibilitate printr-un singur sistem de acumulatori

SPECIFICAȚII	FLEXSPRAY PRO 18V KIT	FLEXSPRAY PRO 18V FARA ACUMULATOR
Tensiune		18V
Consumul de energie		370W
Max. Presiune de operare		0.2 bar, 0.02 MPa
Volumul rezervorului		1000 ml
Greutate	1.9 kg (incl. acumulator)	1.3 kg (fără acumulator)

Dotare standard

FlexSpray Pro 18V, dispozitiv de pulverizare Fine-Finish Pro, acumulatori Bosch AMPShare 4Ah ProCore 18V 2, încărcător Bosch GAL40-18V, valiză de transport L-Boxx 374, filtru pentru tub ascendent, set de curățare

FlexSpray Pro 18V dispozitiv de pulverizare, dispozitiv de pulverizare FineFinish Pro, filtru tub Riser, set de curățare



COD NR.

2443233

2443232



CAPSPRAY

Seria Capspray iti aduce o exeperienta de finisaj foarte apropiata de o pensula fina, cu ajutorul turbinei electrice . Disponând de singura turbină cu 6 trepte de putere din piață, aceste pulverizatoare de vopsea HVLP sunt concepute pentru a combina puterea de nivel superior și agilitatea extremă cu capacitatea de a te misca liber pe întregul șantier. Iată ce face din Capspray un avantaj în vopsirea de mobila, ornamente, structuri de metal și multe altele.

Capspray este un dispozitiv cu turbină puternic și versatil, care pulverizează o gamă largă de acoperiri. Pulverizează lazuri și impregnanti până la emulsia latex de calitate superioară. Robust, portabil și fiabil, așa cum v-ați aștepta.



AVANTAJE ESENTIALE

FILTRE DE AER DE ÎNALTĂ PERFORMANȚĂ

- ◆ Filtrul de aer de tip auto, asigură un aer pulverizat curat și un jet consistent al pistolului
- ◆ Sistemul dublu de filtrare, cu schimbare rapidă nu necesită unelte atât pentru aerul de pulverizare, cât și pentru cel de răcire
- ◆ Lumina de avertizare a filtrului murdar vă anunță când este timpul să schimbați filtrul de aer



TOTUL LA ÎNDEMANĂ

- ◆ Suport pistol cu rezervor încorporat
- ◆ Cutie de scule pentru capace de aer și seturi de proiectoare
- ◆ Lampă de avertizare filtru murdar



CAPSPRAY X 80

Căutați o soluție rentabilă pentru suprafețe de înaltă calitate care să vă impresioneze clienții? Capspray X 80 este partenerul ideal: sistemul de pulverizare a vopselelor HVLP aplică toate vopselele comune pe bază de solvent și apă cu o acoperire perfectă și este ideal pentru proiecte rezidențiale și comerciale de dimen-

siuni medii. În plus, tehnologia cu presiune scăzută a Capspray X 80 minimizează norul de pulverizare, ceea ce economisește material și protejează mediul. Alte avantaje includ performanțele sale ridicate și designul ușor. Materialul și volumul de aer pot fi ajustate direct pe pistol pentru a se potrivi obiectului care este vopsit.

LAMPĂ DE AVERTIZARE A FILTRULUI

Indică când filtrul trebuie curățat sau înlocuit

VOLUM DE AER ȘI MATERIAL REGLABIL

Direct pe pistol

CUTIE DE DEPOZITARE INTEGRATĂ

Ideal pentru capace de aer, unelte și accesorii de curățare

DEPOZITAREA PISTOLULUI DE PULVERIZARE

Ideal pentru pauze de lucru, depozitare și transport

FILTRE DE AER DUBLE

Filtre ușor accesibile cu suprafață mare pentru atomizare optimă



SPECIFICAȚII

CAPSPRAY X 80

Tensiune	230 V~, 50 Hz
Consumul de energie	1.15 kW
Presiunea de aer din containerul de material	0.3 Bar / 0.03 MPa
Greutate	6.8 kg
Lungimea furtunului de aer	7.6 m
Capacitatea containerului	1 l

Dotare standard Unitate de bază, Capspray X 80, pistol Maxum III HVLP Pro și furtun de aer 7.6 m, kit de curățare

COD NR.

2439416

CAPSPRAY 105

Proiectele mai mari care implică acoperiri grele, necesită puterea în 5 etape și fiabilitatea pe termen lung a Capspray 105, un pulverizator HVLP solid - dar remarcabil de ușor - capabil să pulverizeze vopsele groase pe bază de latex sau solvent, emailuri

sau lacuri cu diluare redusă sau fără diluare. Acesta este pulverizatorul pe care profesioniștii îl folosesc atunci când proiectele se extind sau atelierelor sunt pline cu piese de mobilier.

ATOMIZARE PUTERNICĂ

Puterea legendară oferă cea mai fină atomizare pentru un finisaj superior

LUMINA DE AVERTIZARE A FILTRULUI MURDAR

Prelunghiți durata de viață a turbinei și mențineți performanța maximă cu filtre curate.

TURBINĂ CU CINCI TREPTE

Sistemul de pulverizare HVLP are productivitatea similară cu un sistem airless cu duza 413

FILTRARE DUBLĂ A AERULUI

Aerul de atomizare are un prefiltru și un filtru de aer de tip auto; aerul de răcire al turbinei este, de asemenea, filtrat

SUPORT INCORPORAT PENTRU PISTOL-REZERVOR

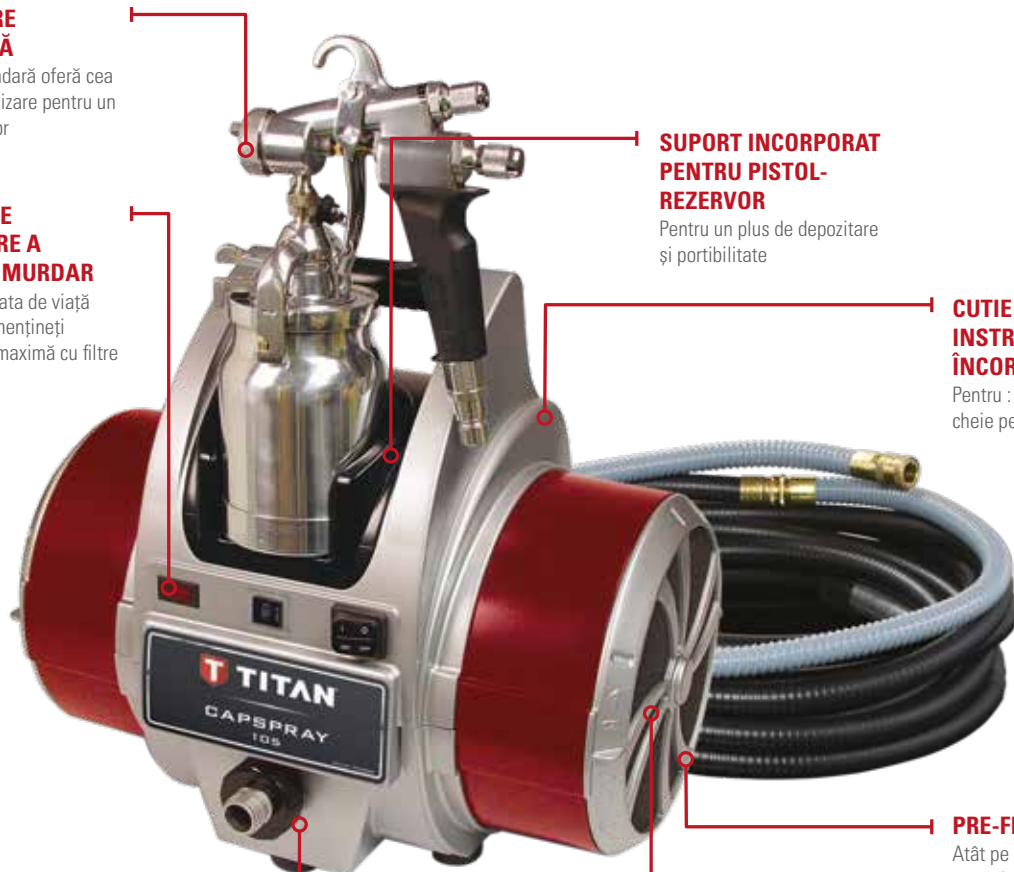
Pentru un plus de depozitare și portabilitate

CUTIE DE INSTRUMENTE ÎNCORPORATĂ

Pentru : duze, suporti duze și cheie pentru duze

PRE-FILTRU

Atât pe partea de pulverizare a aerului, cât și pe partea de răcire a aerului.



SPECIFICAȚII	CAPSPRAY 105
Tensiune	230 V~, 50/60 Hz
Consum max. curent	9.0 A
Consumul de energie	1.8 kW
Turatie maxima turbina(pre-sine container material)	21 000 RPM (0.55 bar RPM)
Greutate	15 kg
Cablu de rețea	3 m
Capacitatea containerului	1 l
Debit tipic de acoperire	0.35 l/min
Dotare standard	Capspray 105 Turbină HVLP, pistol Maxum II HVLP cu set de duze nr. 4 (1.8 mm) și furtun de
COD NR.	276047



ELITE

Pompele cu piston TITAN Elite utilizează tehnologia revoluționară PermaStroke care nu necesită înlocuirea pistonului, garniturilor sau ambreiajului. Pompele Elite sunt pulverizatoare versatile cu acționare directă, care oferă un finisaj consistent, sunt ușor de utilizat și pot fi reparate pe teren, menținând antreprenorii la locul de muncă.

Tehnologia PermaStroke din seria Elite de la TITAN este aici pentru a vă asigura că nu va trebui să înlocuiți niciodată pistonul pulverizatorului, garniturile, cilindrul sau ambreiajul. Acest pulverizator este întotdeauna gata să vă facă proiectele să arate bine.

AVANTAJE ESENTIALE

ETANSARE HIDRAULICĂ

- ▶ Fără piston sau garnituri, cilindru sau ambreiaj care să se uzeze sau să se ardă
- ▶ Oferă performanțe de top la presiuni de la 20 la 270 bar și atunci când se utilizează duze de dimensiuni mici sau mari
- ▶ Elimină banda moartă - oferind un model de vopsire consistent, optimizând calitatea finisajului
- ▶ Garanție pe viață WearGuard Elite pentru pompa de lichid

PROIECTARE INTELIGENTĂ

- ▶ Căruciorul de tip roll-bar protejează pulverizatorul de uzura de pe șantier
- ▶ Versiunea cu cadru se conectează cu un set de aspirație flexibil, de asemenea, poate fi echipată cu un recipient pentru a fi utilizat la acoperiri de vopsea fine (recipientul se vinde separat)

SERVICIUL DE INTRETINERE/REPARATII PERMASTROKE DIRECT IN SANTIER

- ▶ Service rapid pe santier, schimbarea supapelor de admisie și de evacuare tip cartuș în mai puțin de 5 minute cu unelte obișnuite
- ▶ Supapa deblocare-Sureflo dezlipește supapa cu bilă inferioară prin simpla apăsare a unui buton



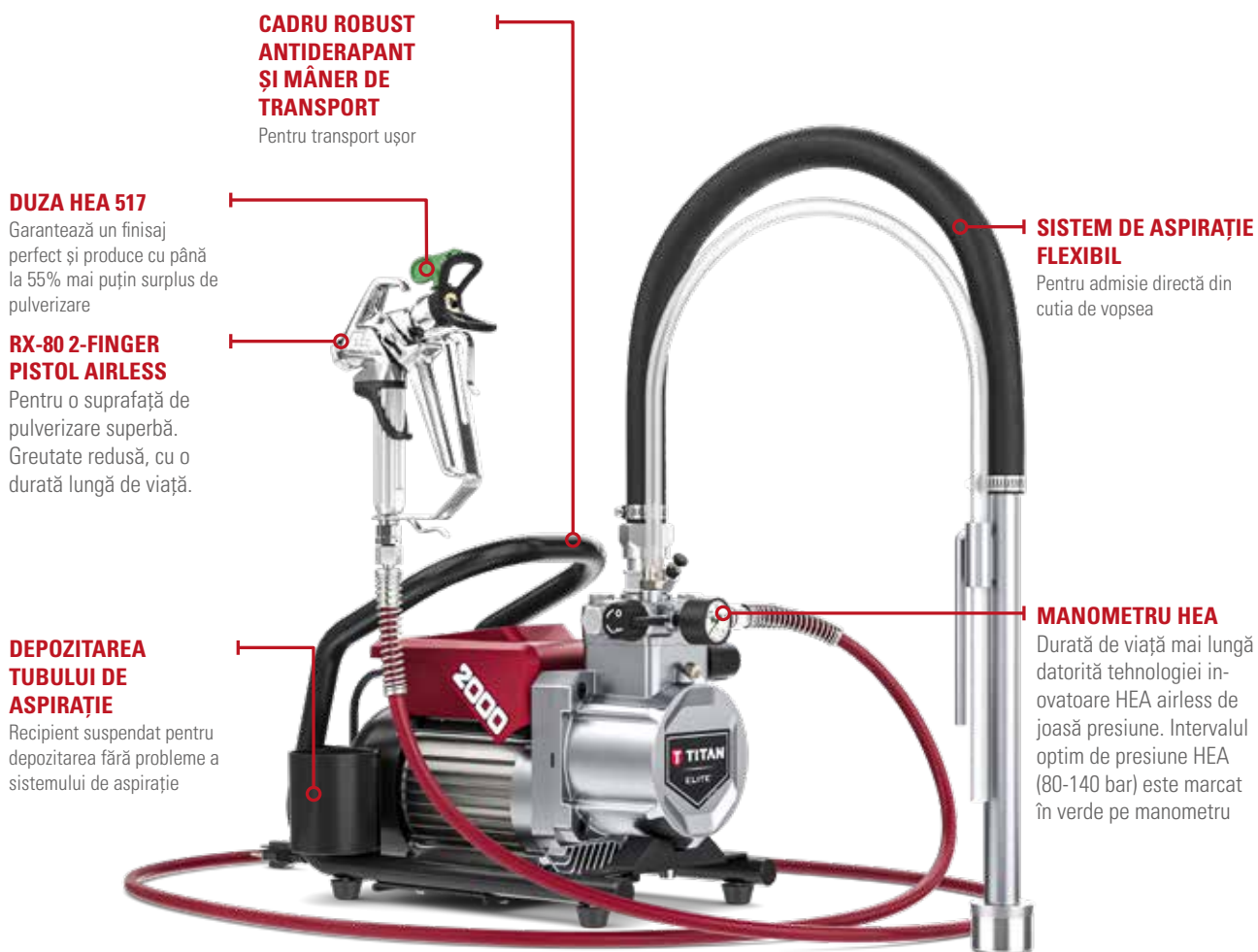
ELITE



ELITE 2000

Lucrurile bune vin în recipiente mici, ca Elite 2000 de la TITAN. Cea mai recentă ofertă din seria Elite de pulverizatoare TITAN prezintă tehnologia Elite în care antreprenorii au avut încredere de ani de zile într-un nou design compact, perfect pentru

aplicații rezidențiale, comerciale ușoare și finisaje. Micul aparat pulverizează toate grundurile, vopselele și straturile arhitecturale standard.



CADRU ROBUST ANTIDERAPANT ȘI MÂNER DE TRANSPORT

Pentru transport ușor

DUZA HEA 517

Garantează un finisaj perfect și produce cu până la 55% mai puțin surplus de pulverizare

RX-80 2-FINGER PISTOL AIRLESS

Pentru o suprafață de pulverizare superbă. Greutate redusă, cu o durată lungă de viață.

DEPOZITAREA TUBULUI DE ASPIRAȚIE

Recipient suspendat pentru depozitarea fără probleme a sistemului de aspirație

SISTEM DE ASPIRAȚIE FLEXIBIL

Pentru admisie directă din cutia de vopsea

MANOMETRU HEA

Durată de viață mai lungă datorită tehnologiei inovatoare HEA airless de joasă presiune. Intervalul optim de presiune HEA (80-140 bar) este marcat în verde pe manometru



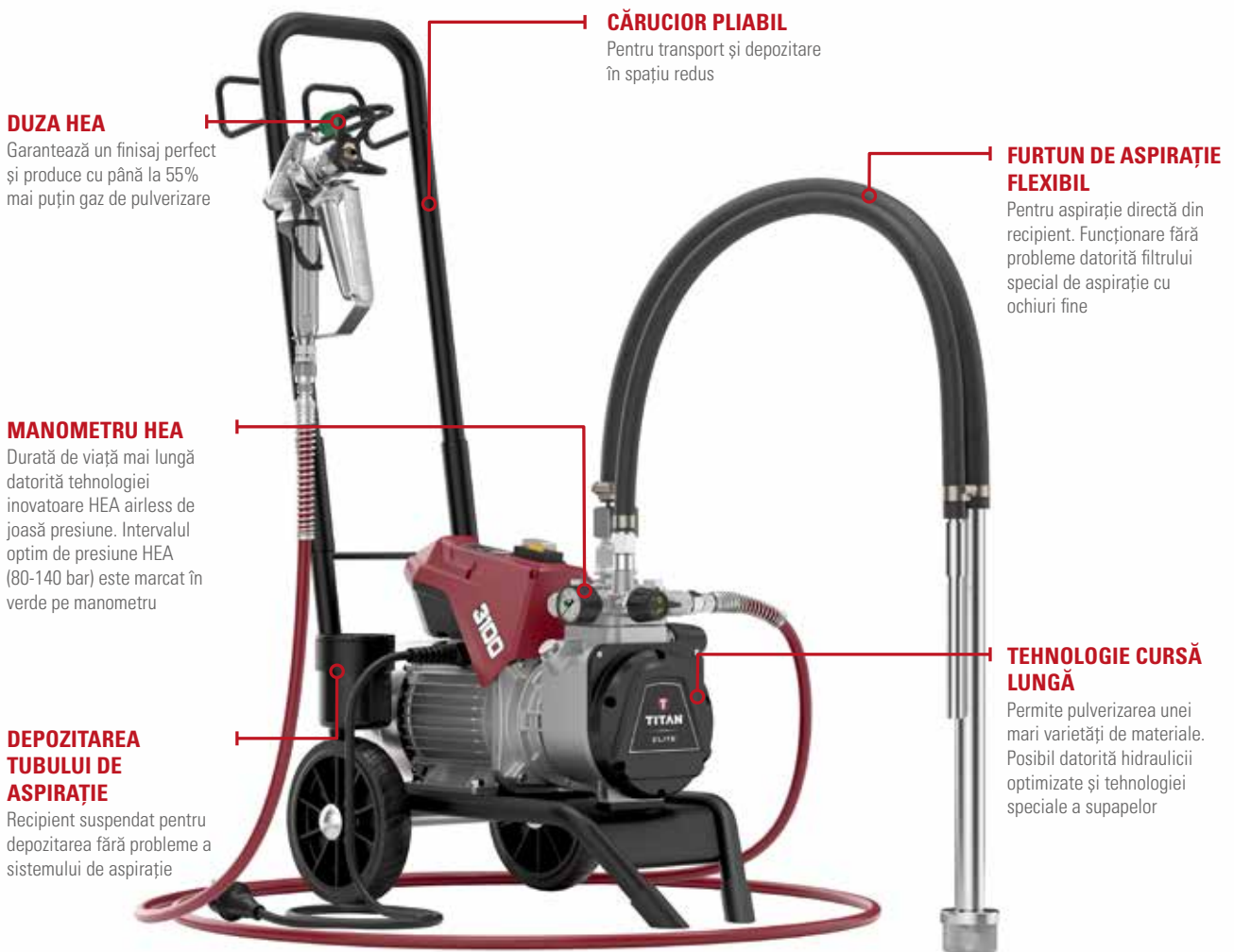
SPECIFICAȚII	ELITE 2000
Debit maxim material	2.1 l/min
Duza maxima admisa	0.021"
Presiune de operare max.	207 bar / 20.7 MPa
Vâscozitate max.	15000 mPas
Greutate	25.4 kg
Motor	Motor electric 0.9 kW
Tensiune	230 - 240 V ~, 50 Hz
Dotare standard	Elite 3000 unitate de bază, Sistem de aspirație flexibil, pistol RX-80 2-degete, duza HEA ProTip 517, Furtun airless 15 m x 1/4"
COD NR.	2474020

ELITE 3100

Pentru toți cei care caută o unealtă fiabilă pe șantier, care să fie la fel de versatilă ca și lucrările, TITAN Elite 3100 este alegerea potrivită. Este o pompă cu membrană, care îndeplinește cele mai înalte așteptări de durabilitate. Designul robust al pompei este versatil și poate fi schimbat cu ușurință între sistemul de

aspirație sau cu recipient. Elite 3100 este capabil să pulverizeze perfect vopsele și lacuri. Este ușor de utilizat și necesită mai puțină întreținere și revizii. Supapele pot fi accesate și schimbate cu ușurință - chiar și pe șantier.

ELITE



SPECIFICAȚII	ELITE 3100
Debit maxim material	2.6 l/min
Duza maxima admisa	0.023"
Presiune de operare max.	250 bar / 25 MPa
Vâscozitate max.	20000 mPas
Greutate	27 kg
Motor	Motor electric 1.3 kW
Tensiune	230 - 240 V ~, 50 Hz
Dotare standard	Elite 3100 unitate de bază, Sistem de aspirație flexibil, pistol RX-80 4-degete, Duza HEA Pro 517 Tip, Furtun airless 15 m x 1/4"
COD NR.	2432635

ELITE 3500

TITAN Elite 3500 este un pulverizator de vopsea hidraulic sigilat, alimentat cu benzină, care oferă o durabilitate pe viață. Elite 3500 utilizează tehnologia revoluționară PermaStroke care nu necesită înlocuirea pistonului, a garniturilor sau a ambreiajului și este susținută de garanția pe viață Elite pentru pompa de lichid.

Elite 3500 este un pulverizator versatil cu acționare directă, care oferă un finisaj consistent, este ușor de utilizat și poate fi reparat pe teren, menținând antreprenorii la locul de muncă.

MÂNER TELESCOPIC CU SUPTOR PENTRU FURTUN

Se extinde pentru o utilizare confortabilă la locul de muncă și se retrage pentru transport

TEHNOLOGIA PERMASTROKE

- Sistemul de acționare continuă elimină micile oscilații, oferind o acoperire constantă
- Fără piston sau garnituri care să se uzeze sau să se înlocuiască
- Supape de admisie și evacuare dintr-o singură bucată
- 100% reparabil pe teren

FILTRU PENTRU POMPĂ NO-SPILL

Designul vertical reține acoperirea în timpul îndepărtării

ANVELOPE PNEUMATICE 12"

Deplasare mai lină pe suprafețe rugoase



Powered by HONDA GX120 MOTOR

- Excepțional de silențios
- Performanță lină cu vibrații reduse
- Alerta de nivel scăzut al uleiului previne griparea motorului

AMORTIZOR DE PULSAȚII - FLATLINE

Elimină toate fluctuațiile de presiune din sistem

BUTON SUPAPĂ SUREFLO

Face ca amorsarea sistemului să fie ușoară



SPECIFICAȚII	ELITE 3500
Debit maxim material	2.5 l/min
Duza maxima admisa	0.027"
Presiune de operare max.	228 bar / 22.8 MPa
Vâscozitate max.	20000 mPas
Greutate	47 kg
Motor	Honda GX120
Dotare standard	Unitate de bază Elite 3500, sistem de aspirație rigid, pistol airless RX-Pro, duza TR1 517, Furtun airless 15 m x 1/4"
COD NR.	0537012

ELITE 4300

Elite 4300 este instrumentul de încredere pentru șantierele mari. Pompa cu membrană este extrem de puternică și poate fi utilizată cu până la 3 pistoale. În același timp, este capabil să pulverizeze o gamă largă de materiale, cum ar fi vopsele de interior și exterior, precum și protecție împotriva incendiilor și a ruginii sau straturi protectoare pentru acoperișuri și pardoseli.

Designul robust al pompei îndeplinește cele mai înalte așteptări de durabilitate și necesită o întreținere redusă. Un timp minim de oprire, este garantat de supapele ușor accesibile care pot fi schimbate chiar și pe șantier. Pompa cu membrană poate fi utilizată cu un sistem de aspirație directă sau cu un recipient și este deosebit de ușor de utilizat datorită caracteristicilor produsului, cum ar fi duza HEA și comutatorul multifuncțional.

DUZA HEA

Garantează un finisaj perfect și produce până la 55% mai puțin gaz de pulverizare

MANOMETRU HEA

Durată de viață mai lungă datorită tehnologiei inovatoare HEA airless de joasă presiune. Intervalul optim de presiune HEA (80-140 bar) este marcat în verde pe manometru

CUTIE PT INSTRUMENTE INTEGRATA

Nu mai pierdeți niciodată o unealtă pe șantier

MODULARITATE

Cărucior cu două poziții pentru utilizarea cu recipient sau sistem rigid de aspirație

MÂNER TELESCOPIC CU SUPTOR PENTRU FURTUN

Se extinde pentru o utilizare confortabilă la locul de muncă și se retrage pentru transport

COMUTATOR MULTIFUNCȚIONAL

Etapă multiplă: comutator pornit/oprit, mod de recirculare și pulverizare. Acest lucru previne pornirea sau oprirea accidentală sub presiune

TEHNOLOGIE CURSĂ LUNGĂ

Permite pulverizarea unei mari varietăți de materiale. Posibil datorită hidraulicii optimizate și tehnologiei speciale a supapelor



SPECIFICAȚII	ELITE 4300
Debit maxim material	4.3 l/min
Duza maxima admisa	0.033"
Presiune de operare max.	250 bar / 25 MPa
Vâscozitate max.	25000 mPas
Greutate	50 kg
Motor	Motor electric 2.2 kW
Tensiune	230 V ~, 50 Hz
Dotare standard	Unitate de bază Elite 4300, sistem de aspirație rigid, pistol airless RX-Pro, duza HEA Pro 521, Furtun airless 15 m x 1/4"
COD NR.	2432646



CONTROLMAX

Pompele compacte ControlMax cu piston sunt ideale pentru începătorii de aplicații profesionale. Acestea sunt potrivite pentru o gamă largă de materiale de acoperire pentru interior și exterior și sunt ușor de transportat de la un amplasament la altul.

Datorită motorului puternic, aparatul oferă suficientă putere pentru utilizarea în locuințe private sau pentru proiecte comerciale mai mici. Ideal pentru începătorii sau utilizatorii semi-profesioniști care caută fiabilitate și versatilitate maximă.

CONTROLMAX 1900

Pompa cu piston ControlMax 1900 Pro cu eficiență ridicată înlătură teama de a pulveriza airless, facilitând vopsirea cu un profesionist. Tehnologia duzei HEA reduce surplusul de gazare cu până la 55 procente, oferind în același timp o pulverizare lină, îmbunătățind controlul și oferind un finisaj mai consistent. Pul-

verizator puternic care poate pulveriza materiale fine nediluate cu o pompă de lungă durată cu supape de admisie și evacuare ușor de înlocuit, care maximizează durata de viață a pulverizatorului.

CONTROLMAX



CUTIE DEPOZITARE INTEGRATĂ

Ideal pentru depozitarea uneltelor și accesoriilor

CONTROL REGLABIL AL PRESIUNII DE LA PÂNĂ LA 110 BAR

Pentru o pulverizare perfectă chiar și cu materiale diferite

SUPAPĂ DE ADMISIE

Pentru niveluri ridicate de siguranță în funcționare și pornire ușoară. Supapa este eliberată prin simpla apăsare a unui buton.

ASPIRAȚIE DIRECTĂ DIN RECIPIENTUL DE VOPSEA

Permite prelucrarea materialelor cu vâscozitate ridicată

DUZA HEA TEHNOLOGIE INOVATOARE

Două orificii alaturate ale duzei, garantează pulverizare perfectă cu un debit ridicat de material, chiar și în intervale de presiune scăzute

PISTOL AIRLESS UȘOR CU MANETĂ DE DECLANȘARE CU DOUĂ DEGETE

Pentru o utilizare fără oboseală și muncă sigură

MANOMETRU

Permite perfect controlul presiunii în coordonare cu materialul prelucrat

VERSIUNE CĂRUCIOR

VERSIUNEA SKID

SPECIFICAȚII	CONTROLMAX 1900 SKID	CONTROLMAX 1900 COȘ
Debit maxim material	1.5 l/min	1.5 l/min
Duza maxima admisa	0.019"	0.019"
Presiune de operare max.	110 bar / 11 MPa	110 bar / 11 MPa
Greutate	7.6 kg	13 kg
Tensiune	230 V ~, 50 Hz	230 V ~, 50 Hz
Dotare standard	Unitate de bază ControlMax 1900, sistem de aspirație rigid, pistol metalic HEA Pro, duze HEA Pro311, 515 și 619, furtun airless DN8 15m	Unitate de bază ControlMax 1900, Sistem de aspirație flexibil, pistol metalic HEA Pro, duze HEA Pro 311, 515 și 619, furtun airless DN8 15m
COD NR.	2371077	2371081



COMPACT

Sistem de pulverizare airless de înaltă performanță pentru aplicații rezidențiale și comerciale ușoare. Motorul puternic cuplat cu pompă cu piston cu acțiune dublă oferă performanța necesară pentru o mare varietate de aplicații.

Aceasta este unitatea perfectă pentru aplicatorii profesioniști care caută un pulverizator foarte fiabil și versatil.

COMPACT 190

Pentru aplicatorii care au nevoie de portabilitate, performanță ridicată și capacitate substanțială pentru pulverizarea ocazională în aplicații rezidențiale și comerciale ușoare. Pompa cu piston cu acțiune dublă asigură un debit uniform al vopselei atât pe cursele ascendente, cât și pe cele descendente, pentru o funcționare

DEPOZITARE DEDICATĂ A FURTUNULUI

Pentru transport și depozitare ordonată și compactă

MANOMETRU HEA

Durată de viață mai lungă datorită tehnologiei inovatoare HEA airless de joasă presiune. Intervalul optim de presiune HEA (80-140 bar) este marcat în verde pe manometru

BUTON DEBLOCARE SUPAPĂ DE ADMISIE

Garantează fiabilitate ridicată. O singură apăsare și supapa de admisie este deblocată

CĂRUCIOR UȘOR+ CUTIE DE SCULE

Pentru transport și depozitare optimizate. Nu pierdeți niciodată o unealtă pe șantier

FURTUN AIRLESS 15 m X 1/4"

Pentru o rază mare de lucru

DUZA HEA 517

Pentru un finisaj perfect și cu până la 55% mai puțin gaz de pulverizare

SUPERBĂ CALITATE A SUPRAFEȚEI DE PULVERIZARE

Cu pistol airless RX-80. Greutate redusă, cu o durată lungă de viață

CONSTRUIREA DE SITE-URI OPTIMIZATE PRIME/SPRAY SWITCH

Pentru depresurizare sigură și fiabilă

PISTON CU DUBLU EFECT - TEHNOLOGIE

Pentru o funcționare mai lină și mai puțină uzură

ASPIRAȚIE DIRECTĂ DIN CUTIA DE VOPSEA

Pentru vopsire rapidă, curată

COMPACT



SPECIFICAȚII

COMPACT 190

Debit maxim material	1.9 l/min
Duza maxima admisa	0.019"
Presiune de operare max.	200 bar / 20 MPa
Greutate	18 kg
Motor	Motor electric 800 W
Tensiune	230 V ~ 50 Hz / 240 V ~ 50 Hz
Dotare standard	Unitate de bază compactă 190, pistol RX-80, duza HEA Pro 517, Furtun airless 15 m x 1/4"

COD NR.

2429263



IMPACT

Aceste pulverizatoare electrice airless de înaltă performanță și rezistență sunt concepute pentru a funcționa în mod susținut într-o mare varietate de proiecte, de la o singură cameră dintr-o casă până la un depozit sau o unitate de producție. Pulverizatoarele electrice airless din seria Impact sunt durabile și au caracteristici de șantier care îi ajută pe antreprenori să continue să pulverizeze.

Afacerile sunt solicitante și aveți nevoie de tipul de performanță pe care îl așteptați de la pulverizatoarele TITAN. Este timpul să investiți în caracteristici și performanțe extinse care vor avea un IMPACT major asupra marjei dvs. de profit.

MAXIMIZAȚI-VĂ PROFITUL CU SERIA IMPACT.

SECȚIUNEA FLUIDULUI CARE POATE FI SERVISATA PE SANTIER

- un singur set de garnituri din polietilenă UHMWPE și nu vei avea uzura la piston



REZERVOR ULEI PISTON INTEGRAT

- Standard pe toate modelele 440 și mai mari.
- Furnizați ulei garniturilor prin simpla apăsare a unui buton.



MOTOR DURALIFE HE FĂRĂ PERII

- Pentru Impact 540-1640
- Optimizat pentru fiecare dimensiune a duzei și fiecare tehnică de aplicare.



GARNITURI QUAD+ / CILINDRU PERMALIFE

- Nu necesita inlocuirea cilindrului
- Garnituri cu autoreglare/autocompensare
- Oferă cea mai lungă durată de viață și cele mai mici costuri de reparații din industrie.

IMPACT



IMPACT 400

Când vine vorba de a obține performanțe puternice la un preț accesibil, nimic nu se apropie de Impact 400. Perfect adaptat pentru aplicații rezidențiale, de întreținere a proprietăților și comerciale mici, Impact 400 aplică cu ușurință toate vopselele, lazurile, grundurile standard, lacurile și straturile arhitecturale.

CARCASĂ DIN ALUMINIU

Robust și ușor în greutate, cu un mâner de transport practic

SISTEM DE ASPIRAȚIE FLEXIBIL

Pentru admisie directă din cutia de vopsea

SUPORT PENTRU SARCINI GRELE

Cu picioare durabile pentru tracțiune și stabilitate suplimentară

RX-80 PISTOL AIRLESS

Pentru o suprafață de pulverizare superbă. Greutate redusă, cu o durată lungă de viață

COMUTATOR DE AMORSARE / PULVERIZARE

Pentru depresurizare sigură și fiabilă

SET GARNITURI/ CILINDRU PERMALIFE

Garnituri cu autoreglare și autocompensare și cilindru fără uzură



SPECIFICAȚII	IMPACT 400
Max. Livrare	2.0 l/min
Max. Dimensiunea duzaului	0.021"
Max. Presiune de operare	207 bar / 20.7 MPa
Max. Vâscozitate	20000 mPas
Greutate	13.6 kg
Motor / Motor	Motor electric 1.0 kW
Tensiune	220~240 V, 50/60 Hz
Dotare standard	Impact 400 unitate de bază, Sistem de aspirație flexibil, pistol RX-80 airless, duza HEA Pro 517, Furtun airless 15 m x 1/4"
COD NR.	0532034

NUMAI
ÎN LIMITA
STOCULUI
DISPONIBIL

IMPACT 440

Treceți la pulverizatorul #1 vândut în industrie, Impact 440. Impact 440 este ideal pentru aplicații rezidențiale, aplicații de întreținere a proprietății și spații comerciale mici. Acest pulverizator airless electric cu performanțe ridicate va aplica eficient toate grundurile, vopselele și straturile arhitecturale

CONTROL ELECTRONIC AL PRESIUNII

și curățare rapidă

PISTON CU SLOT-T

- Înlocuirea cu ușurință a întregii secțiuni de fluid sau a ambalajelor
- 1100% reparabil pe teren

SUPAPĂ DE ÎMPINGERE SUREFLO

Desprindeți supapa sferică inferioară printr-o simplă apăsare de buton

RX-80 PISTOL AIRLESS

Pentru o suprafață de pulverizare superbă. Greutate redusă, cu o durată lungă de viață.

REZERVOR ULEI

Livrarea uleiului din rezervor către garnituri prin simpla apăsare a unui buton

SET GARNITURI / CILINDRU PERMALIFE

Ambalaje cu autoreglare și autocompensare și fara uzură la cilindrude

IMPACT



SPECIFICAȚII	IMPACT 440
Max. Livrare	2.0 l/min
Max. Dimensiunea duzului	0.023"
Max. Presiune de operare	221 bar / 22.1 MPa
Max. Vâscozitate	20000 mPas
Greutate	18 kg
Motor / Motor	Motor electric 1.035 kW
Tensiune	220~240 V, 50/60 Hz
Dotare standard	Impact 440 unitate de bază, sistem de aspirație flexibil, pistol airless RX 80 cu 4 degete, SC-6+ 517 duza, Furtun airless 15 m x 1/4"
COD NR.	0532035A

IMPACT 540

NUMAI
ÎN LIMITA
STOCULUI
DISPONIBIL

Impact 540 este un performer conceput pentru o utilizare mai extinsă în aplicații rezidențiale, municipale, de întreținere a proprietății și comerciale mici, unde este necesar un grad mai mare de performanță în mod constant și consecvent.

DEPOZITARE DEDICATĂ A FURTUNULUI

Pentru transport și depozitare ordonată și compactă

MOTOR DURALIFE HE FARA PERII

Optimizat pentru fiecare dimensiune a duzelor și fiecare tehnică a aplicatorului

FILTRU DE COLECTOARE DE DIMENSIUNI COMPLETE

Filtrul gestionează mai multă vopsea, împiedicând particulele abrazive să ajungă la duza pistolului

CONTROL ELECTRONIC AL PRESIUNII și curățare rapidă

PISTOL AIRLESS RX-PRO

Pentru o suprafață de pulverizare superbă. Ușor în greutate, cu o durată lungă de viață și un design ergonomic

REZERVOR ULEI

Livrarea uleiului din rezervor către garnituri prin simpla apăsare a unui buton

SET GARNITURI

Autoajustare și autocompensare

CILINDRU PERMALIFE

Uzură redusă



SPECIFICAȚII	IMPACT 540
Max. Livrare	2.3 l/min
Max. Dimensiunea duzauului	0.024"
Max. Presiune de operare	221 bar / 22.1 MPa
Max. Vâscozitate	20000 mPas
Greutate	27.4 kg
Motor / Motor	Motor electric 1.035 kW
Tensiune	220~240 V, 50/60 Hz
Dotare standard	Impact 540 unitate de bază, pistol airless RX- Pro, duza SC-6+ 517 , Furtun airless15 m x 1/4"
COD NR.	0532031

IMPACT 740

Impact 740 este proiectat pentru performanțe extinse și grele în proiecte rezidențiale și comerciale mari. Acesta este pulverizatorul la care apelează antreprenorii atunci când vine momentul să acceseze proiecte din liga mare.

RX-PRO PISTOL AIRLESS

Pentru o suprafață de pulverizare superbă. Ușor în greutate, cu o durată lungă de viață și un design ergonomic

REZERVOR ULEI

Livrarea uleiului din rezervor către garnituri prin simpla apăsare a unui buton

SET GARNITURI

Autoajustare și autocompensare

CILINDRU PERMALIFE

Uzură redusă

DEPOZITARE DEDICATĂ A FURTUNULUI

Pentru transport și depozitare ordonată și compactă

CONTROL ELECTRONIC AL PRESIUNII

Presiune constantă

MOTOR DURALIFE HE FARA PERII

Optimizat pentru fiecare dimensiune a duzelor și fiecare tehnică a aplicatorului

CĂRUCIOR UȘOR DE MANEVRAT

Curățați ușor încărcăturile din spate în și din vehicule

IMPACT



SPECIFICAȚII	IMPACT 740
Max. Livrare	3.0 l/min
Max. Dimensiunea duzului	0.029"
Max. Presiune de operare	221 bar / 22.1 MPa
Max. Vâscozitate	25000 mPas
Greutate	44 kg
Motor / Motor	Motor electric 1.725 kW
Tensiune	220~240 V, 50/60 Hz
Dotare standard	Impact 740 unitate de bază, pistol airless RX- Pro, duza SC-6+ 517 , Furtun airless 15 m x
COD NR.	0532032

IMPACT 1040

Pentru proiectele mari care necesită duze cu dimensiuni mari sau mai multe pistoale de pulverizare care funcționează de la un singur dispozitiv, vă puteți baza pe puterea și performanța Impact 1040. Această mașină de lucru este perfectă pentru

aplicații rezidențiale, comerciale și industriale mari, unde viteza și puterea sunt necesare pentru a face treaba mai repede și cu o eficiență mai mare.

RX-PRO PISTOL AIRLESS

Pentru o suprafață de pulverizare superbă. Ușor în greutate, cu o durată lungă de viață și un design ergonomic.

REZERVOR ULEI

Livrarea uleiului din rezervor către garnituri prin simpla apăsare a unui buton

SET GARNITURI

Autoajustare și autocompensare

CILINDRU PERMALIFE

Uzură redusă

DEPOZITARE DEDICATĂ A FURTUNULUI

Pentru transport și depozitare ordonată și compactă

CONTROL ELECTRONIC AL PRESIUNII

Presiune constantă

MOTOR DURALIFE HE FARA PERII

Optimizat pentru fiecare dimensiune a duzelor și fiecare tehnică a aplicatorului

SECȚIUNE DE LICHID CU ÎNDEPĂRTARE RAPIDĂ

Pistonul cu slot -T și filetul grosier fac ca îndepărtarea să fie rapidă



SPECIFICAȚII	IMPACT 1040
Max. Livrare	4.5 l/min
Max. Dimensiunea duzului	0.034"
Max. Presiune de operare	221 bar / 22.1 MPa
Max. Vâscozitate	25000 mPas
Greutate	48 kg
Motor / Motor	Motor electric 1.955 kW
Tensiune	220~240 V, 50/60 Hz
Dotare standard	Impact 1040 unitate de bază, pistol airless RX-Pro, duza SC-6+ 517, Furtun airless 15 m x 1/4"
COD NR.	0532033

IMPACT 1640

Impact 1640 este acționat de un motor electric de 240 volți care oferă puterea de a pulveriza cu ușurință materiale abrazive care au continut vascos rezultand o textura neteda.



SPECIFICAȚII	IMPACT 1640
Max. Livrare	5.0 l/min
Max. Dimensiunea duzului	0.039"
Max. Presiune de operare	221 bar / 22.1 MPa
Max. Vâscozitate	30000 mPas
Greutate	50 kg
Motor / Motor	Motor electric 2.185 kW
Tensiune	220~240 V, 50/60 Hz
Dotare standard	Impact 1640 unitate de bază, pistol airless S-3, duza SC-6+ 523, Furtun airless 15 m x 3/8", furon manevra 2 m x 1/4"
COD NR.	2413451



IMPACT X

Multiplificați-vă productivitatea exponențial cu linia Xtended IMPACT, acum cu mai multă varietate și mai multe opțiuni. Acestea sunt pulverizatoarele Impact pe care le cunoașteți și le iubiți, reproiectate și reimaginate pentru viitor. Pulverizatoarele electrice airless din seria Impact X sunt la fel de durabile ca și predecesoarele lor, dar au beneficii suplimentare și inteligente care fac munca pe șantier și mai ușoară pentru utilizator.

Datorită conexiunii Bluetooth, dispozitivele sunt ideale pentru utilizarea în combinație cu aplicația MyTITAN, dar utilizatorii pot beneficia de multe avantaje și fără aplicație. Pulverizați mai repede, mai inteligent și mai bine de fiecare dată.

COMBINAȚIA SUPREMĂ DE PUTERE ȘI PERFORMANȚĂ

MOTOR FĂRĂ PERII DURALIFE HE

- Motorul fără perii DuraLife HE face ca seria Impact X să fie cea mai puternică de până acum
- Durabil, fiabil și de lungă durată, funcționează mai rece pentru ani de funcționare fără întreținere
- Acoperit de garanția noastră pe viață WearGuard pentru motor



SISTEM DE CONTROL ADAPTIV AL PRESIUNII LOGIX

- Îmbunătățește performanța prin noua tehnologie de detectare a duzei, care ajustează puterea și viteza pompei, oferind un debit uniform și constant cu o presiune constantă
- Optimizat pentru a oferi putere maximă atunci când se utilizează duze mai mari sau lucrări mari și control maxim atunci când se utilizează duze mai mici sau aplicații de finisare fină
- Protejați-vă investiția cu o pompă care funcționează doar atât cât trebuie



DESIGN INTELIGENT - TOATE CARACTERISTICILE NOI

- Carcasa verticală a filtrului drenează complet resturile de vopsea și se curăță de 3x mai rapid cu doar 1/3 din apă (modele Impact X 540I)
- 360° mâner ergonomic reglabil oferă confort maxim, prindere și portabilitate
- Eliminați stropirile accidentale cu ajutorul acțiunii îmbunătățite a pârghiei Valva Amorsare/ Sprayere asigură eliberarea treptată și uniformă a presiunii
- Designul compact -este mai ușor decât modelele competitive pentru portabilitate sporită și spațiu redus de depozitare



IMPACT X



IMPACT X 540I

Du-ți munca la nivelul următor cu Impact X 540I. Acest pulverizator puternic din seria Impact X oferă performanțe remarcabile și, cu tehnologia IntelliSync exclusivă TITAN, se integrează perfect cu sistemul MyTITAN pentru un control eficient al operațiunilor de pulverizare. Unitatea este ideală pentru aplicarea lacurilor,

lacurilor, emaliilor, emulsiilor și a altor vopsele cu vâscozitate mică până la medie. Designul durabil și inteligent îl face ușor de utilizat, chiar și pentru aplicatorii începători

CARCASĂ FILTRU VERTICAL

Curăță de trei ori mai repede folosind ca 1/3 din apă

SUPAPĂ DE BY-PASS CU PÂRGHIE

Eliminați stropirile accidentale cu eliberarea treptată a presiunii

MAXFX -FARA SCULE

Schimbare rapidă fără scule a secției de fluid în câteva minute pe șantier

360° MÂNER REGLABIL

Confort maxim, aderență și portabilitate.

MOTOR FĂRĂ PERII DURALIFE HE

X 540I devine cel mai puternic 540 de până acum

SISTEM LOGIX DE CONTROL ADAPTIV AL PRESIUNII

Tehnologie de detectare a duzelor care reglează puterea și turația pompei, asigurând un debit uniform și constant cu o presiune constantă



SPECIFICAȚII	IMPACT X 540I
Max. Livrare	2.2 l/min
Max. Dimensiunea duzului	0.023"
Max. Presiune de operare	228 bar / 22.8 MPa
Max. Vâscozitate	20000 mPas
Greutate	13.6 kg
Motor	Motor electric 1.05 kW
Tensiune	220~240 V, 50/60 Hz
Dotare standard	Impact X540I unitate de bază, pistol airless RX-80, duza HEA Pro 517, Furtun airless 15 m x 1/4"
COD NR.	2428909

VĂ PREZENTĂM PULVERIZATOARELE CONNECT DE LA TITAN

CONECTARE. CONTROL. GESTIONARE.



INTELLISYNC™
Bluetooth

Aceste pulverizatoare complet echipate oferă funcționalitatea și confortul suprem pentru cele mai lungi zile și cele mai mari proiecte. Capabile să suporte duze cu dimensiuni mari și pistoale multiple, vă puteți baza pe puterea și performanța pulverizatoarelor Impact Connected.

Acum disponibil cu tehnologia IntelliSync prin Bluetooth pentru conectarea la aplicația MyTITAN pentru control maxim.

IMPACT X

APLICAȚIA MYTITAN OFERĂ CONSTRUCTORILOR CONTROLUL SUPREM



ÎNCOMANDĂ

Tablou de bord în timp real

Monitorizați și reglați presiunea, timpul de funcționare, utilizarea vopselei și durata de viață a duzelor.



SFATAWARE

Indicator de uzură a duzelor

Urmăriți starea duzei de pulverizare în timp real, cu primul și singurul indicator de uzură a duzei din industrie.



PROSTART

Asistent Start-Up

Obțineți setările ideale de presiune, dimensiunea duzei și recomandări pentru filtre personalizate pentru fiecare situație.



POWRBEAST

Încă de la introducerea lor, pulverizatoarele hidraulice cu piston cu imersie directă au fost alegerea antreprenorilor serioși pentru aplicații rezidențiale, comerciale și industriale la scară largă.

Cine a spus că puterea și inteligența nu pot merge împreună? PowrBeast este combinația supremă de rezistență și inteligență, făcându-vă să păreți mai inteligent la fiecare lucru. Iată ce face din PowrBeast recipientul suprem.

CARACTERISTICI ESENTIALE

SECȚIUNE DE FLUIDE SERVISABILĂ ÎN ȘANTIER

- ▶ Pistonul cu cursă lungă și lentă maximizează puterea și durabilitatea
- ▶ Tehnologie TITAN dovedită cu 35 ani în domeniu
- ▶ Reparabil pe teren cu secțiune de fluid ușor de îndepărtat/înlocuit

CU TEHNOLOGIE HYDRASTROKE

- ▶ Durabilitate și performanță de neegalat datorită sistemului hidraulic cu acționare digitală
- ▶ Versatilitate pentru a pulveriza acoperiri grele și ușoare fără uzura prematură la ambreiaje
- ▶ Sistemul este optimizat cu o singură piesă mobilă, reducând căldura și prelungind durata de viață

CU DESIGN INTELIGENT

- ▶ Sistem de răcire extrem de eficient
- ▶ Ventilatorul și învelișul maximizează fluxul de aer rece peste zonele calde
- ▶ Rezervor hidraulic de răcire activă tip radiator
- ▶ Anvelopele pneumatice mari 12" și mânerul telescopic facilitează deplasarea pe șantier
- ▶ Asamblare simplificată a pompei pentru o întreținere mai ușoară



SECȚIUNEA FLUID



TEHNOLOGIE HYDRASTROKE



DESIGN INTELIGENT

POWRBEAST



POWRBEAST 7700

PowrBeast 7700 oferă durabilitate extremă și puterea de a pulveriza cu ușurință materiile de finisare cu granulații dure pentru lucrări rezidențiale sau comerciale mari. Până la 7.6 litri pe minut înseamnă că puteți conecta până la 4 pistoale și să mențineți o echipă mai mare de pulverizare.

MÂNER TELESCOPIC CU SUPORT PENTRU FURTUN

MÂNERE DE RIDICARE ÎNCORPORATE

Pentru încărcare și descărcare ușoară

REZERVOR HIDRAULIC TIP RADIATOR

Maximizează fluxul de aer pentru răcirea activă a sistemului

FANTĂ DE RĂCIRE

Direcționează mișcarea aerului prin rezervorul de ulei hidraulic menținându-l mai rece

ANVELOPE PNEUMATICE 12"

Pentru portabilitate sporită și deplasare pe suprafețe accidentate

TEHNOLOGIE HYDRASTROKE

Eficient și versatil, fără uzură la ambreiaj

PISTOL AIRLESS, FURTUN ȘI RF

Vine standard cu fiecare PowrBeast 7700

SUPORT PENTRU RECIPIENT MATERIAL MAX 20 LITRII

SECȚIUNEA FLUIDULUI ȘI PISTONUL HIDRAULIC UȘOR ACCESIBILE

Pentru întreținere și service ușoare

SECȚIUNEA FLUIDELOR PENTRU SERVISARE COMPLETA

Piston puternic cu cursă lentă

SUPĂPĂ DE PICIOR SUBMERSĂ

Maximizează aspirația pentru materialele grele nivelate



SPECIFICAȚII

POWRBEAST 7700 ELECTRIC

Max. Livrare	6 l/min
Duza maxima (1 pistol)	0.043"
Duza maxima (2 Pistoale)	0.031"
Duza maxima (3 Pistoale)	0.023"
Duza maxima (4 Pistoale)	0.021"
Max. Presiune de operare	248 bar / 24.8 MPa
Max. Vâscozitate	50000 mPas
Greutate	85 kg
Motor	Motor electric fără perii 3.1 kW
Tensiune	~ 230V, 50/60 Hz
Dotare standard	PowrBeast 7700 Unitate de bază electrică, pistol S-3, duza TR1 517, 15 m x 3/8" furtun manevră 2 m x 1/4"

COD NR.

0537003



POWERBEAST



POWRTWIN

De la introducerea lor în urmă cu aproape o jumătate de secol, pulverizatoarele cu piston hidraulic TITAN PowrTwin au o reputație bine câștigată pentru durabilitate și fiabilitate în rândul antreprenorilor serioși pentru aplicații rezidențiale, comerciale și industriale la scară largă și pentru utilizarea mai multor pistoale.

Seria PowrTwin se potrivește perfect pentru orice antreprenor serios în domeniul acoperirii, care trebuie să treacă de la alimentarea electrică la cea pe benzină și invers

CARACTERISTICI ESENTIALE

PUTERE DE LUNGĂ DURATĂ - CU SECȚIUNE DE FLUIDE PENTRU SERVISARE COMPLETA

- Cilindrul și tija cu piston sunt călite cu un proces brevetat de tratare termică care prelungeste durata de viață a pompei cu 150 % față de pompele concurente
- Garniturile cu reglare automată rezistă la strângerea excesivă și ajută la prevenirea uzurii premature
- Piston puternic, cu bătaie lentă

UNDE MUȘCHII ÎNTÂLNESC FIABILITATEA - CU TEHNOLOGIA SPEEFLO HYDRADRIVE

- Acționarea hidraulică lină, cu bătaie lentă, oferă putere și fiabilitate extrema
- Supapa mecanică fiabilă oferă performanțe eficiente
- Portarea externă a fluidului hidraulic permite o service rapidă și ușoară pe teren

PUTERE ACOLO UNDE AI NEVOIE DE EA - CU CONVERTIBILITATE COMPLETĂ

- Convertibilitate fără scule de la alimentarea electrică la alimentarea cu benzină și viceversa
- Controlul precis al presiunii pentru a pulveriza orice, de la grunduri cu vâscozitate redusă la vopsele abrazive
- Cărucior durabil cu mâner telescopic și mânere de ridicare pentru mobilitate optimă la locul de muncă



SECȚIUNEA FLUID



TEHNOLOGIE HYDRADRIVE



CONVERTIBILITATE COMPLETĂ



POWRTWIN 4900 PLUS

Proiectat și construit pentru antreprenorii care sunt serioși în ceea ce privește finalizarea rapidă și profitabilă a proiectelor de vopsire la scară largă. PowrTwin 4900 Plus este ideal pentru profesioniștii care doresc puterea aplicare lentă și durabilitate

maximă pe care numai PowrTwin 4900 Plus le poate oferi. Livrarea de până la 5.7 litri pe minut înseamnă că puteți conecta până la 3 pistoale și puteți compune o echipă de aplicatori.

CADRU ROBUST

Cărucior solid cu mâner telescopic și mâner de ridicare convenabile

SERVISARE COMPLETA

Cilindrul și tija cu piston sunt călite cu un proces brevetat de tratare termică care crește durata de viață a pompei cu 150 % față de pompele concurente. Garniturile cu reglare automată previn strângerea excesivă și uzura prematură

PISTOL RX-PRO SI FURTUN

vine standard cu fiecare pompă PowrTwin 4900 PLUS

SPEEFLO HYDRADRIVE

Acționarea hidraulică lină, cursă lentă, oferă putere și fiabilitate extreme

RABATABILA

Convertibilitate ușoară, fără scule, pentru proiecte în care motoarele pe benzină nu sunt permise. (kit pentru conversia la funcționare electrică vândut separat. Nr.0290321A - 230 V)

VENTILATOR DE RĂCIRE CU EFICIENȚĂ RIDICATĂ

Menține sistemul hidraulic mai rece pentru o durată de viață mai lungă

❖ VERSIUNE ELECTRICĂ

❖ VERSIUNE PE BENZINĂ

PROTECȚIE CUREEA TRANSMISIE

Carcasa pivotantă oferă acces ușor pentru înlocuirea curelei și conversia sursei de alimentare



SPECIFICAȚII	POWRTWIN 4900 PLUS BENZINĂ	POWRTWIN 4900 PLUS ELECTRIC
Max. Livrare	6.9 l/min	5.7 l/min
Duza maxima (1 pistol)	0.044"	0.038"
Duza maxima (2 Pistoale)	0.031"	0.027"
Duza maxima (3 Pistoale)	0.025"	0.021"
Max. Presiune de operare	228 bar / 22.8 MPa	228 bar / 22.8 MPa
Max. Vâscozitate	50000 mPas	50000 mPas
Greutate	60 kg	63 kg
Motor / Motor	Honda GX160	Motor electric 2.6 kW
Tensiune	-	230 V~, 50 Hz
Dotare standard	PowrTwin 4900 PLUS unitate de bază alimentată cu benzină, pistol RX-Pro și duza TR1 517, Furtun airless 15 m x 1/4"	PowrTwin 4900 PLUS Unitate de bază electrică, pistol RX-Pro și duza TR1 517, Furtun airless 15 m x 1/4"

COD NR.

290012

290032

POWRTWIN 6900 PLUS

Proiectat și construit pentru antreprenorii care sunt serioși în ceea ce privește finalizarea rapidă și profitabilă a proiectelor de vopsire la scară largă. PowrTwin 6900 Plus este ideal pentru profesioniștii care doresc puterea de aplicare lentă și durabilitatea maximă pe care numai PowrTwin 6900 Plus le poate oferi

CADRU ROBUST

Cărucior durabil cu mâner telescopic și mâner de ridicare convenabile

SPEEFLO HYDRADRIVE

Acționarea hidraulică lină, cursă lentă, oferă putere și fiabilitate extreme.

VENTILATOR DE RĂCIRE CU EFICIENȚĂ RIDICATĂ

Menține sistemul hidraulic mai rece pentru o durată de viață mai lungă

PROTECȚIE CUREAUA TRANSMISIE

Carcasa pivotantă oferă acces ușor pentru înlocuirea curelei și conversia sursei de alimentare

SERVISARE COMPLETA

Cilindrul și tija cu piston sunt călitate cu un proces brevetat de tratare termică care crește durata de viață a pompei cu 150 % față de pompele concurente

PISTOL S-3, FURTUN ȘI DUZA

Piese de contact cu vopsea sunt oțel inoxidabil de înaltă calitate

Powered by HONDA GX160 MOTOR

Motor pe benzină fiabil, cu alertă de nivel scăzut al uleiului

RABATABILA

Convertibilitate ușoară, fără scule, pentru proiecte în care motoarele pe benzină nu sunt permise.



Convertokit opțional pentru conversia la funcționare electrică vândut separat P/N 0290321A - 230 V

SPECIFICAȚII	POWRTWIN 6900 PLUS BENZINĂ
Max. Livrare	8.52 l/min
Duza maxima (1 pistol)	0.050"
Duza maxima (2 Pistoale)	0.035"
Duza maxima (3 Pistoale)	0.029"
Duza maxima (4 Pistoale)	0.025"
Max. Presiune de operare	228 bar / 22.8 MPa
Max. Vâscozitate	50000 mPas
Greutate	63 kg
Motor / Motor	Honda GX160
Dotare standard	PowrTwin 6900 PLUS unitate de bază alimentată cu benzină, pistol S-3 și duza TR1 517, Furtun airless 15 m x 1/4"

COD NR. 290013

POWRTWIN 6900 PLUS DI

PowrTwin 6900 PLUS DI este conceput pentru proiecte la scară foarte mare, unde pot fi necesare până la 4 pistoale, sau pentru aplicarea de materiale abrazive. Cadrul oscilant EZ reduce

scurgerile în timpul schimbării vopselei și reduce înălțimea (și centrul de greutate) unității pentru un transport ușor și o manipulare ușoară.

PISTOL FARA FILTRU RX-APEX & DUZA

Pistol de pulverizare premium construit pentru volume mari de lucrări comerciale și industriale

SPEEFLO HYDRADRIVE

Acționarea hidraulică lină, cursă lentă, oferă putere și fiabilitate extreme

VENTILATOR DE RĂCIRE CU EFICIENȚĂ RIDICATĂ

Menține sistemul hidraulic mai rece pentru o durată de viață mai lungă

RABATABIL

Convertibilitate ușoară, fără scule, pentru proiecte în care benzina motoarele nu sunt permise

CADRU ROBUST

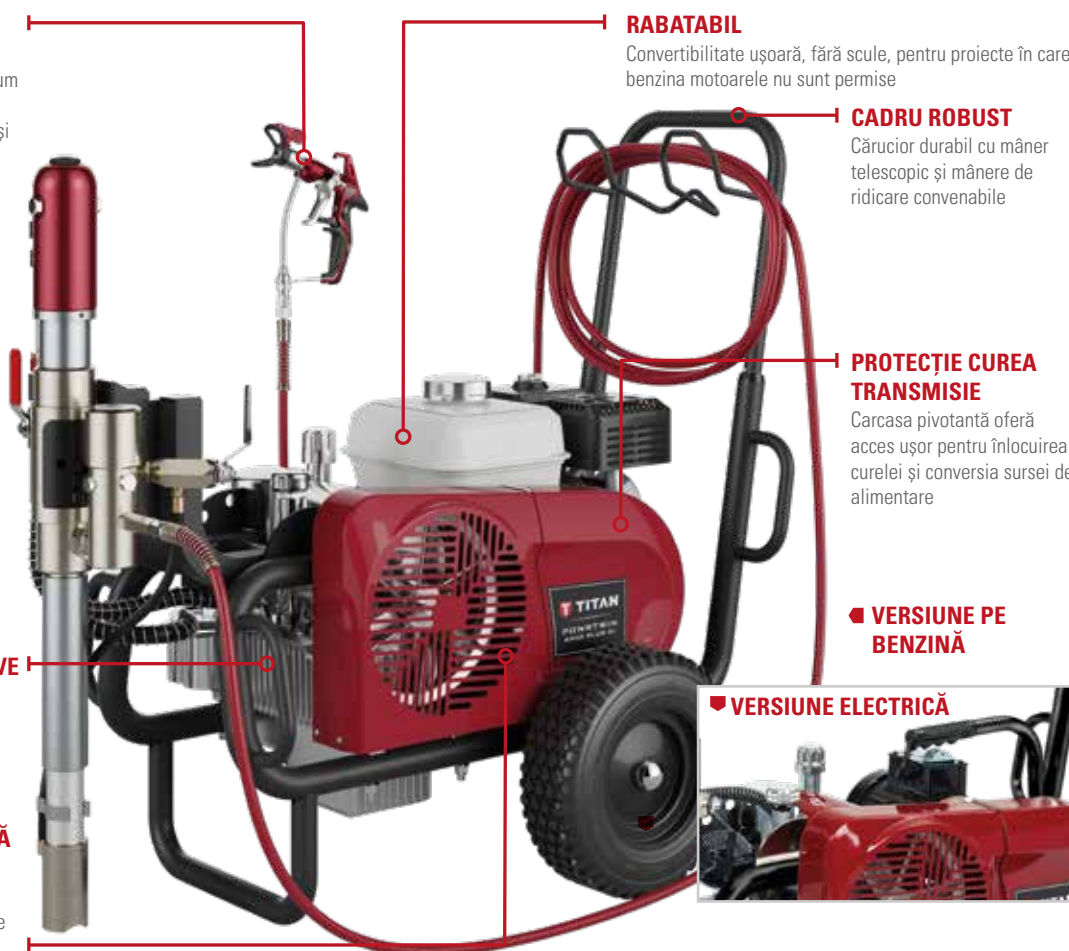
Cărucior durabil cu mâner telescopic și mânere de ridicare convenabile

PROTECȚIE CUREA TRANSMISIE

Carcasa pivotantă oferă acces ușor pentru înlocuirea curelei și conversia sursei de alimentare

VERSIONE PE BENZINĂ

VERSIONE ELECTRICĂ



SPECIFICAȚII	POWRTWIN 6900 PLUS DI ELECTRIC	POWRTWIN 6900 PLUS DI BENZINĂ
Max. Livrare	6.6 l/min	8.5 l/min
Duza maxima (1 pistol)	0.041"	0.050"
Duza maxima (2 Pistoale)	0.029"	0.035"
Duza maxima (3 Pistoale)	0.021"	0.029"
Duza maxima (4 Pistoale)	0.017"	0.025"
Max. Presiune de operare	228 bar / 22.8 MPa	228 bar / 22.8 MPa
Max. Vâscozitate	50000 mPas	50000 mPas
Greutate	93 kg	86 kg
Motor	Motor electric 3.1kW	Honda GX160
Tensiune	230 V~, 50 Hz	-
Dotare standard	PowrTwin 6900 PLUS DI Unitate de bază electrică, pistol RX-Apex fără filtru și duza TR1 517, Furtun airless 15m x 3/8"	PowrTwin 6900 PLUS DI unitate de bază alimentată cu benzină, pistol RX-Apex fără filtru și duza TR1 517, Furtun airless 15m x 3/8"
COD NR.	290033	290021

POWRTWIN 12000 PLUS DI

Unitățile PowrTwin DI cu supapă de picior submersă creează cel mai eficient sistem de sifon de pe piață, permițând pulverizarea de acoperiri foarte grele. În plus, cadrul nostru EZ swing face ca acesta să fie cel mai eficient și mai convenabil de utilizat sistem hidraulic pe benzină de pe piața de astăzi. PowrTwin 12000 Plus

DI este nava amiral a liniei și este recomandat pentru proiecte la scară foarte mare, unde pot fi necesare până la 6 pistoale, sau pentru aplicarea de acoperiri foarte grele.

RX-APEX NON-FILTER GUN & TIP KIT

Pistol de pulverizare premium construit pentru volume mari de lucrări comerciale și industriale

SPEEFLO HYDRADRIVE

Aționarea hidraulică lină, cu cursă lentă, oferă putere și fiabilitate extreme

DECAPOTABILĂ

Convertibilitate ușoară, fără scule, pentru proiecte în care motoarele pe benzină nu sunt permise.

CADRU ROBUST

Cărucior durabil cu mâner telescopic și mânere de ridicare convenabile

PROTECȚIE CENTURĂ

Carcasa pivotantă oferă acces ușor pentru înlocuirea curelei și conversia sursei de alimentare

VENTILATOR DE RĂCIRE CU EFICIENȚĂ RIDICATĂ

Menține sistemul hidraulic mai rece pentru o durată de viață mai lungă



POWRTWIN

SPECIFICAȚII	POWRTWIN 12000 PLUS DI ELECTRIC	POWRTWIN 12000 PLUS DI BENZINĂ
Max. Livrare	11.9 l/min	11.9 l/min
Duza maxima (1 pistol)	0.058"	0.058"
Duza maxima (2 Pistoale)	0.040"	0.040"
Duza maxima (3 Pistoale)	0.034"	0.034"
Duza maxima (4 Pistoale)	0.030"	0.030"
Duza maxima (5 Pistoale)	0.026"	0.026"
Duza maxima (6 Pistoale)	0.024"	0.024"
Max. Presiune de operare	248 bar / 24.8 MPa	248 bar / 24.8 MPa
Max. Vâscozitate	65000 mPas	65000 mPas
Greutate	100 kg	88 kg
Motor	Motor electric 5.5kW	Honda GX270
Tensiune	400 V~, 50 Hz, V3~	-
Dotare standard	PowrTwin 12000 PLUS DI unitate de bază electrică, pistol RX-Apex fără filtru și duza TR1 517, Furtun airless 15 m x 3/8"	PowrTwin 12000 PLUS DI unitate de bază alimentată cu benzină, pistol RX-Apex fără filtru și duza TR1 517, Furtun airless 15 m x 3/8"
COD NR.	290034	290023



HYDRA X

Cu un sistem de imersie directă care înseamnă că nu sunt necesare pompe de transfer, tuburi de sifon flexibile sau compresoare de aer, seria Hydra X de la TITAN vă maximizează eficiența pe șantier. Disponând de sistem hidraulic cu detectarea limitelor pentru un control mai bun și secțiuni de fluid interschimbabile, un sistem AutoLift ridică și coboară secțiunea de fluid prin apăsarea unui buton.

Construită pentru durabilitate și putere maximă, seria TITAN Hydra X oferă rezultate atunci când este nevoie de cele mai dure acoperiri. Aflați ce face ca acestea să fie cele mai bune pulverizatoare pentru acoperișuri și straturi protectoare pentru acoperiș.



PUNCTE FORTE

TEHNOLOGIE HYDRASTROKE

- ◆ Durabilitate și performanță de neegalat datorită sistemului hidraulic controlat electronic
- ◆ Hydra X are versatilitatea de a pulveriza cu ușurință acoperiri cu corpuri grele și ușoare
- ◆ Motorul hidraulic este optimizat cu o singură parte mobilă, reducând căldura și prelungind durata de viață

SECȚIUNEA FLUIDELOR PENTRU SERVICII SEVERE

- ◆ 13 cm piston lung, cu cursă lentă, maximizează puterea și eficiența pentru a prelungi durata de viață a pompei
- ◆ Utilizează un proces Tri-chrome pentru a crea cea mai durabilă secțiune de fluid din industrie, cu ambalaje concepute special pentru acoperiri agresive
- ◆ Tehnologia TITAN de auto-reglare a ambalajelor, cu peste 45 ani de experiență în domeniu, prelungeste timpul dintre reambalări
- ◆ Noua secțiune de lichid de îndepărtare rapidă în curs de brevetare permite unei singure persoane să întrețină cu ușurință pe șantier

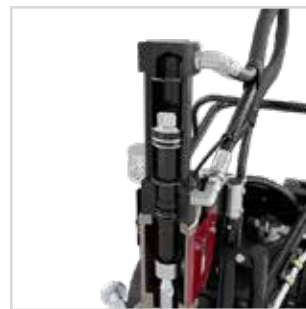
PROIECTARE INTELIGENTĂ

- ◆ Schimbare fără efort a tamburului cu sistemul electric AutoLift care ridică și coboară secțiunea fluidului prin simpla apăsare a unui buton
- ◆ Un pulverizator cu secțiuni modulare de fluid care permit două performanțe diferite din un pulverizator
- ◆ Anvelopele pneumatice mari 12" facilitează deplasarea pe șantier

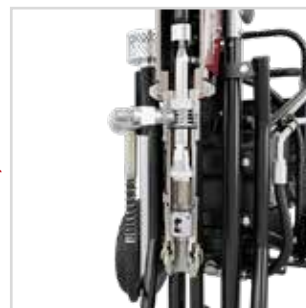
SISTEM DE RĂCIRE EXTREM DE EFICIENT

- ◆ Două ventilatoare de răcire pentru a maximiza fluxul de aer peste sistemul hidraulic
- ◆ Rezervor mare de lichid hidraulic 23 Litri

TEHNOLOGIE HYDRASTROKE



SERVICE SECȚIUNEA FLUID



PROIECTARE INTELIGENTĂ



SISTEM DE RĂCIRE EXTREM DE EFICIENT



HYDRA X

UN PULVERIZATOR - MAI MULTE MATERIALE

Pulverizatoarele Hydra X au o putere de mare capacitate pentru a face față celor mai dure acoperiri arhitecturale și de protecție.

ACOPERIRI COMUNE	HYDRA X 4540	HYDRA X 7230
Latex	X	X
Primeri	X	X
Bloc de umplere	X	-
Email	X	X
Elastomeri	X	X
Acrilice	X	X
Epoxid	-	X
Poliester	X	X
Poliuretan	X	X
Emulsie de asfalt cu fibre	X	X
Gudron de cărbune	X	X
Masticuri	X	X
Rezistența la apă	X	X
Contact Ciment	X	X
Compound pentru articulații	X	-
Emulsie de aluminiu	X	X
Acrilic Elastomeric	X	X
Amorsă de emulsie	X	X
Silicon	-	X
Intumescente	-	X

UN CAL DE POVARĂ PENTRU ORICE ȘANTIER

- Acoperișuri
- Poduri
- Calea ferată
- Containere de marfă
- Construcții comerciale
- Construcții rezidențiale
- Izolarea secundară
- Impermeabilizare sub nivelul solului

DE CE HYDRA?

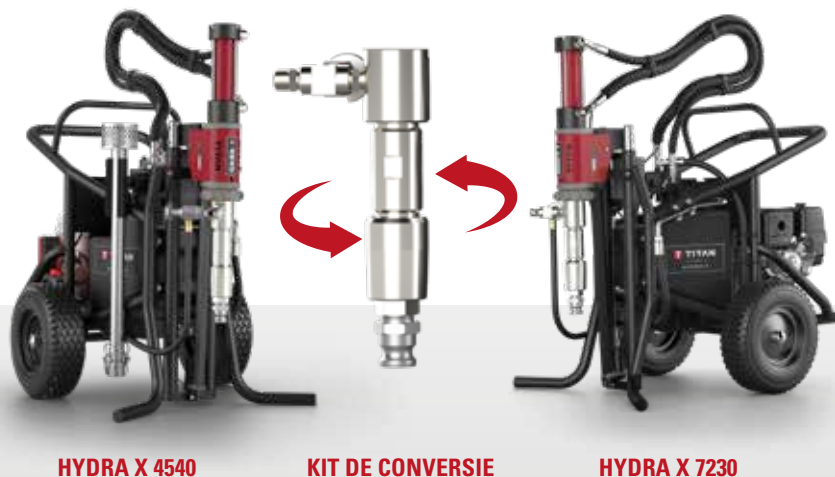
- Performanță de duza în industrie
- Elimină necesitatea pompei de transfer
- Răspunde nevoilor mai multor segmente de piață
- Aplicație versatilă
- Schimbare rapidă a fluidului pe teren
Secțiunea
- Hidraulică eficientă
- Timp minim de oprire

ȘTIAȚI CĂ...

Prin achiziționarea unui kit de conversie a secțiunii de fluid, puteți comuta performanțele de la o presiune și l/min la alta prin simpla schimbare a secțiunii de fluid. Da. Două mașini într-una singură!

Kit de conversie Hydra X 4540 la 7230
p/n 2424618

Kit de conversie Hydra X 7230 la 4540
p/n A2432905A



HYDRA X 4540

KIT DE CONVERSIE

HYDRA X 7230



HYDRA X

HYDRA X 4540

Noul pulverizator pentru acoperișuri și straturi protector pentru acoperișuri Hydra X 4540 combină puterea și presiunea necesare pentru pulverizarea celor mai dure straturi. Construit pentru a dura cu tehnologia HydraStroke și secțiunea de lichid Severe Service care maximizează durabilitatea. Caracteristicile cheie noi și suplimentare, precum noul sistem AutoLift și secțiunile

de lichid cu schimbare rapidă fac viața pe șantier mai ușoară și mai productivă. Hydra X 4540 este excelent pentru elastomeri cu conținut ridicat de solide și producție ridicată. Ideal pentru pulverizarea straturilor protectoare pentru acoperișuri din elastomeri acrilici, emulsii de asfalt, acoperiri de zinc sau acoperiri arhitecturale comerciale.

SUPORT PENTRU FURTUN

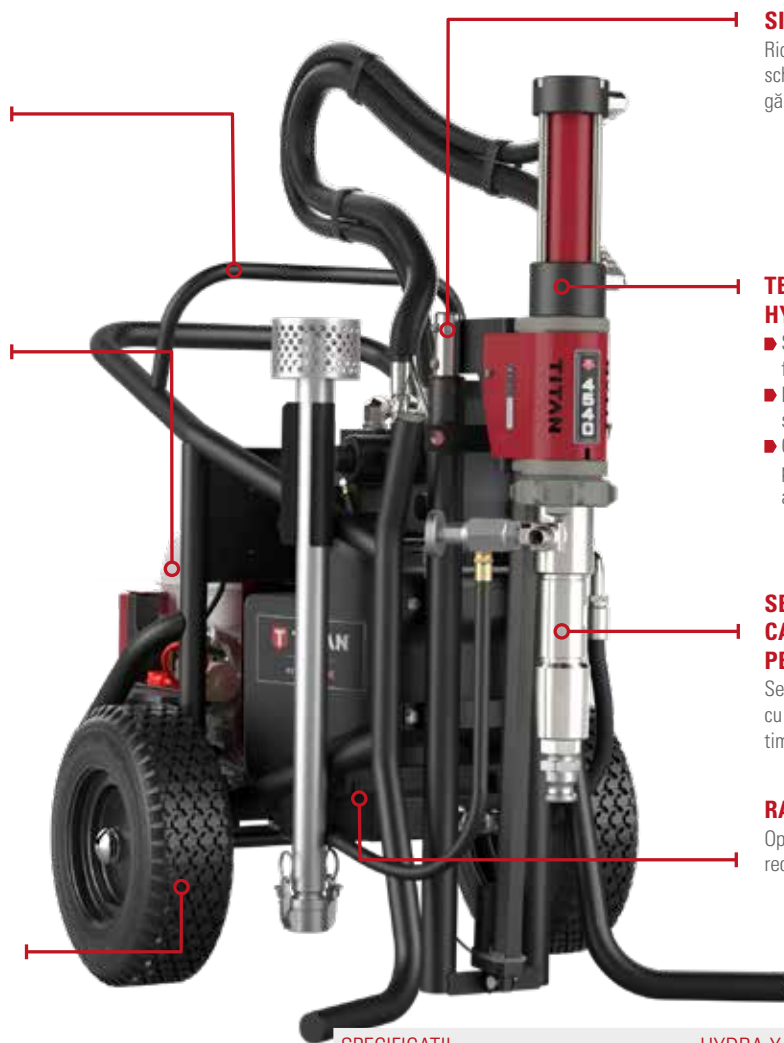
Suportă până la 60 m de DN13

Powered by HONDA GX MOTOR390 MOTOR

- Consum eficient de combustibil cu toată puterea și performanța unei Honda
- Sistemul de alertă de nivel scăzut al uleiului previne griparea motorului
- Pornire electrică

12" ANVELOPE PNEUMATICE ȘI CĂRUCIOR ECHILIBRAT

Pentru manevrabilitate ușoară



SISTEMUL AUTOLIFT

Ridică secțiunea de lichid pentru a schimba cu ușurință butoaiile sau gălețile de material

TEHNOLOGIA HYDRASTROKE

- Sistem hidraulic durabil, cu funcționare rece
- Detectarea limitelor de cursa, sus și jos pentru control precis
- Circuitul regenerativ menține presiunile echilibrate de la cursa ascendentă la cursa descendentă

SECȚIONARE A FLUIDULUI CARE POATE FI REPARATĂ PE TEREN

Secțiunea de fluid poate fi schimbată cu ușurință pe șantier, minimizând timpul de inactivitate

RADIATOR STIL AUTO

Optimizat pentru a menține sistemul rece



SPECIFICAȚII	HYDRA X 4540
Max. Livrare - Benzină	15.1 l/min
Max. Dimensiunea duzaului - 1- pistol	0.067"
Max. Dimensiunea duzaului - 2-Pistoale	0.041"
Max. Dimensiunea duzaului - 3-Pistoale	0.035"
Max. Dimensiunea duzaului - 4-Pistoale	0.031"
Max. Dimensiunea duzaului - 5-Pistoale	0.029"
Max. Dimensiunea duzaului - 6-Pistoale	0.025"
Max. Presiune de operare	310 bar / 31 MPa
Max. Vâscozitate	65000 mPas
Greutate	177 kg
Motor	Honda GX390
Dotare standard	Hydra X 4540 unitate de bază, set rigid de aspirație pentru butoi (furtun, pistol și duzauri nu sunt incluse)
COD NR.	2412275

HYDRA X 7230

Noul pulverizator Hydra X 7230 pentru acoperișuri și straturi protectoare pentru acoperișuri este construit pentru a dura și pentru a face viața pe șantier mai ușoară și mai productivă. Acesta este calul de povară pe care doriți să îl aveți în flota dvs. atunci când vine vorba de cele mai dure acoperiri. Acesta combină puterea și presiunea necesare pentru manipularea acestor materiale. Noile caracteristici cheie, cum ar fi noul sistem AutoLift și secțiunile

de fluid cu schimbare rapidă, maximizează performanța cu un timp minim de inactivitate. Niciodată nu a fost atât de ușor să schimbi butoiul sau găleata. Construit pentru a dura cu tehnologia HydraStroke și secțiunea de lichid Sever Service care maximizează durabilitatea. Hydra X 7230 este un pulverizator puternic de înaltă presiune pentru materiale greu de pulverizat, cum ar fi silicoane, epoxidici și elastomeri.

TEHNOLOGIA HYDRASTROKE

- Sistem hidraulic durabil, cu funcționare rece
- Detectarea cursei detectează partea superioară și inferioară pentru limite de control de precizie
- Circuitul regenerativ menține presiunile echilibrate de la cursa ascendentă la cursa descendentă

SECȚIONARE A FLUIDULUI CARE POATE FI REPARATĂ PE TEREN

Secțiunea de fluid poate fi schimbată cu ușurință pe șantier, minimizând timpul de inactivitate

RADIATOR STIL AUTO

Optimizat pentru a menține sistemul rece

SISTEMUL AUTOLIFT

Ridică secțiunea de lichid pentru a schimba cu ușurință tamburii sau gălețile

FURTUN MARE DEPOZITARE

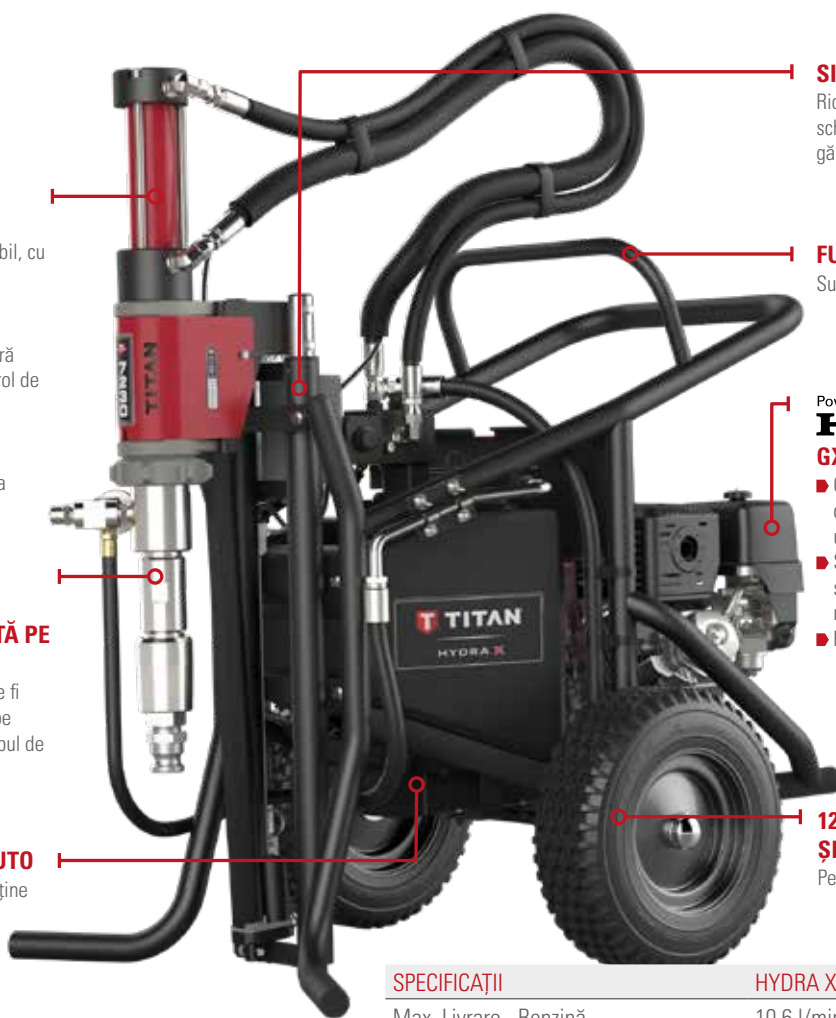
Suportă până la 60 m de DN13

Powered by HONDA GX390 MOTOR

- Consum eficient de combustibil cu toată puterea și performanța unei Honda
- Sistemul de alertă de nivel scăzut al uleiului previne griparea motorului
- Pornire electrică

12" ANVELOPE PNEUMATICE ȘI CĂRUȚOR ECHILIBRAT

Pentru manevrabilitate ușoară



SPECIFICAȚII	HYDRA X 7230
Max. Livrare - Benzină	10.6 l/min
Max. Dimensiunea duzaului - 1- pistol	0.065"
Max. Dimensiunea duzaului - 2-Pistoale	0.035"
Max. Dimensiunea duzaului - 3-Pistoale	0.028"
Max. Dimensiunea duzaului - 4-Pistoale	0.025"
Max. Dimensiunea duzaului - 5-Pistoale	0.021"
Max. Dimensiunea duzaului - 6-Pistoale	-
Max. Presiune de operare	500 bar / 50 MPa
Max. Vâscozitate	65000 mPas
Greutate	177 kg
Motor	Honda GX390
Dotare standard	Hydra X 7230 unitate de bază, set rigid de aspirație pentru butoi (furtun, pistol și duzauri nu sunt incluse)
COD NR.	2412277



POWRLINER

Indiferent dacă sunteți un antreprenor începător sau un profesionist experimentat, seria PowrLiner este concepută pentru lucrări rapide și profesionale pe orice suprafață.

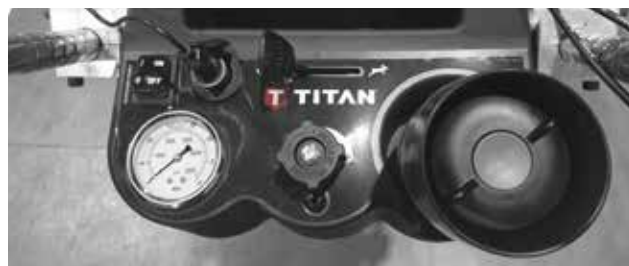
Alegeți dintre striperile acționate de ambreiaj, hidraulice sigilate sau hidraulice cu cinci modele de la 2.8 la 9.5 litri. Perfect pentru lucrări mici și utilizare zilnică.

PRODUSUL NOS- TRU EVIDENȚIAZĂ

- ◆ TITAN construiește echipamente de deratizare de înaltă calitate. Asamblat în SUA, echipat cu piese durabile de înaltă precizie
- ◆ Produsele noastre sunt testate pentru a rezista condițiilor dvs. de lucru în fiecare și în fiecare zi
- ◆ Caracteristicile inovatoare asigură performanțe maxime cu timpi de inactivitate minimizați
- ◆ Toate pulverizatoarele pentru terenuri și trotuare sunt dovedite a transforma chiar și cele mai mari și mai dificile lucrări în rezultate de rutină
- ◆ Ne propunem să oferim un nivel de precizie și consecvență de neegalat pentru liniile dvs.

MOTOR PE BENZINĂ FIABIL

- ◆ Performanță ridicată: tehnologie dovedită a motorului cu eficiență ridicată a consumului de combustibil și a puterii de ieșire
- ◆ Vibrații reduse, mai puțin zgomot
- ◆ Funcționarea simplă și ușoară garantează ușurința de utilizare
- ◆ Componentele de înaltă calitate asigură fiabilitatea componentelor



POWRCENTER

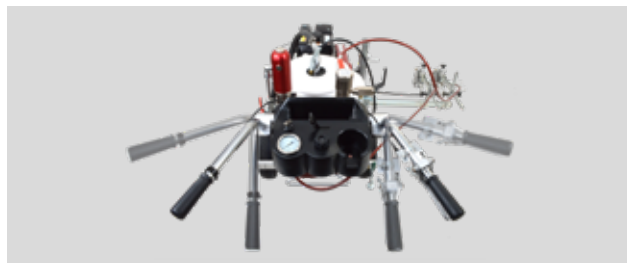
Proiectat cu comenzi convenabile și ușor de utilizat, cu caracteristici precum suport pentru duzauri, port pentru încărcarea telefonului 12 V și suport pentru pahare.

(Telefonul, încărcătorul și paharul nu sunt incluse.)



SMARTARM

Construit pentru a pivota și a se ridica, făcând ajustările liniei și transportul rapid și ușor.



GHIDON DEADLOCK

Reglați cu ușurință ghidonul pe trei planuri; înăuntru și în afară, în sus și în jos și pivotați înainte sau înapoi.

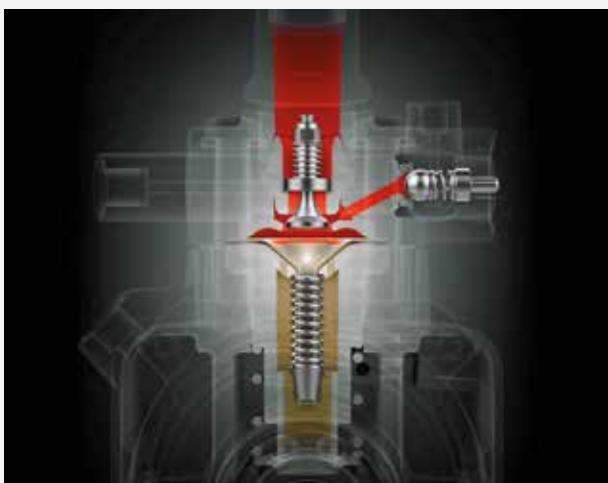


SERIA POWRLINER - PULVERIZATOARELE PREFERATE

Aceste pulverizatoare de vopsele de înaltă performanță, pentru sarcini grele, utilizează tehnologia cu diafragmă hidraulică etanșă sau cu piston hidraulic cu ciclu lent pentru o

funcționare economică și o pulverizare fiabilă, pe termen lung. Pulverizatoarele alese de antreprenorii serioși cu proiecte de antreprenori la scară largă.

POMPĂ CU MEMBRANĂ



POMPĂ CU PISTON



TEHNOLOGIA PERMASTROKE

- ◆ Oferă linii constante, eliminând în același timp banda moartă
- ◆ Amorsare ușoară garantată de fiecare dată prin supapa Sureflo Pusher
- ◆ Oferă imagini pulverizate ideale la presiuni de la 20 la 228 bar, inclusiv dimensiuni mici și mari ale duzaurilor de pulverizare
- ◆ Funcționare ultra lină și pulsații reduse la minimum garantate cu amortizorul de pulsații FlatLine

DURABILITATE ȘI FIABILITATE DE NEEGALAT

- ◆ Oferă liniște cu tehnologia PermaStroke, fără pistoane, ambalaje sau cilindri care să se uzeze și fără ambreiaj care să fie înlocuit
- ◆ Reparabil pe teren, schimbarea rapidă a supapelor de admisie și de evacuare tip cartuș în mai puțin de 5 minute, folosind unelte obișnuite
- ◆ Costuri de întreținere reduse și timpi de inactivitate minimizați datorită service-ului rapid și ușor

SPEEFLO HIDRADRIVE

- ◆ Acționarea hidraulică fiabilă, lină, cu turație lentă prelungeste considerabil durata de funcționare a pulverizatorului
- ◆ Portarea externă a fluidului hidraulic cu fittinguri îmbunătățite permite depanarea rapidă și întreținerea simplificată
- ◆ Racordul SAE cu o-ring și alinierea de precizie a tije asigură o durată de viață maximă a pompei

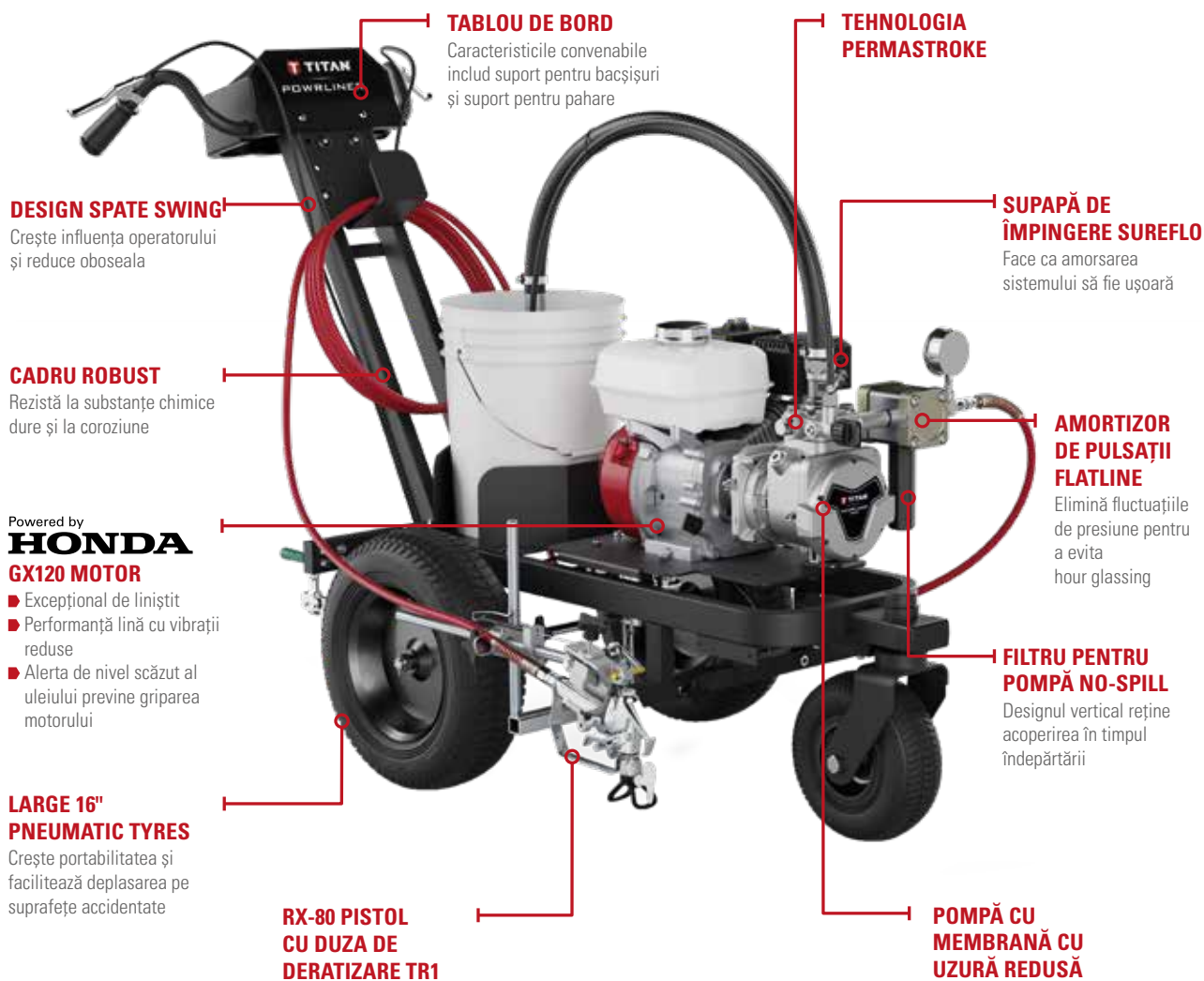
SEVERE SERVICE 900 POMPĂ

- ◆ Cilindrul și tija pistonului sunt călitate cu un proces patentat de tratare termică care crește durata de viață a pompei cu până la 150 % mai mult decât pompele concurente
- ◆ Ambalajele cu reglare automată previn strângerea excesivă și ajută la prevenirea uzurii premature
- ◆ Supapa de picior se îndepărtează ușor pentru o curățare mai rapidă și o întreținere ușoară
- ◆ Scaunele de admisie și de evacuare reversibile au o durată de viață de două ori mai mare decât scaunele de evacuare obișnuite, iar supapele sferice foarte mari asigură funcționarea eficientă a pompei și o durată de viață mai lungă a unității
- ◆ Supapa de amorsare/pulverizare robustă asigură un debit constant, crescut și o amorsare mai rapidă a pompei

POWRLINER 3500

PowrLiner 3500 a fost dezvoltat special pentru utilizarea zilnică continuă pe asfalt, marcarea liniilor sportive și pe suprafețe înierbate, oferind o imagine pulverizată la fel ca o pompă hidraulică. Este aparatul de marcat linii perfect pentru companii-

le care caută un pulverizator de gamă medie. Este mai potrivită pentru lucrări în care o pompă hidraulică nu ar fi considerată economică.



SPECIFICAȚII	POWRLINER 3500
Max. Livrare	2.8 l/min
Max. Dimensiunea duzului - 1- pistol	0.027"
Max. Presiune de operare	228 bar / 22.8 MPa
Max. Vâscozitate	20000 mPas
Greutate	87 kg
Motor / Motor	Honda GX120
Dotare standard	PowrLiner 3500 unitate de bază, pistol RX-80, 419 TR1 duza de deratizare, 15 m x 1/4" Furtun airless și 517 SC-6+ duza de stenciling
COD NR.	0537015

POWRLINER 3500 72 V

TITAN PowrLiner 3500 72V oferă linii chiar mai bune decât aplicatoarele noastre pe benzină, datorită noii tehnologii a bateriei Honda care reduce considerabil vibrațiile. Disponând de tehnologia revoluționară PermaStroke, care nu necesită înlocuirea

pistonului, garniturilor cilindrilor sau ambreiajului, este simplu de utilizat și poate fi reparat pe teren, menținând antreprenorii la locul de muncă.

TABLOU DE BORD

Caracteristicile convenabile includ suport pentru bacșisuri și suport pentru pahare

DESIGN SWING BACK

Îmbunătățește poziția operatorului și reduce oboseala

Powered by HONDA MOTOR EGX

Proiectat pentru a se apropia de performanțele unui motor pe gaz convențional GX120.

LARGE 16" PNEUMATIC TYRES

Crește portabilitatea și facilitează deplasarea pe suprafețe accidentate

Powered by **HONDA**
BATERIE LITIU-ION
Detașabil și reîncărcabil rapid

AMORTIZOR DE PULSAȚII FLATLINE

Elimină fluctuațiile de presiune pentru a evita clepsidra

NO-SPILL FILTRU PENTRU POMPĂ

Designul vertical reține acoperirea în timpul îndepărtării

PISTOLUL RX-80 CU DUZA DE MARCAJE



SPECIFICAȚII	POWRLINER 3500 72V
Max. Livrare	2.8 l/min
Max. Dimensiunea duzului - 1- pistol	0.027"
Max. Presiune de operare	228 bar / 22.8 MPa
Max. Vâscozitate	20000 mPas
Greutate	84 kg
Motor / Motor	Motor Honda eGX
Dotare standard	Unitate de bază PowrLiner 3500 72V, Baterie Honda 72V (1 sau 2 buc.), Încărcător de baterii (priză UE) RX-80 Pistol, 419 TR1 Duza de deratizare, 15 m x 1/4" Furtun airless și 517 SC-6+ duza de stenciling
COD NR. (0 BATERIE)	2445730E
COD NR. (DOUĂ BATERII)	2445730E2

POWRLINER 4500

Revoluționarul PowrLiner 4500, construit cu o tehnologie care oferă cea mai bună calitate a marcajului, cu margini ferme și constante... chiar și pe cele mai dure suprafețe. Conceput pentru a rezista rigorilor utilizării zilnice constante pe pavaj, terenuri cu gazon. Este mașina perfectă pentru marcarea liniilor intermedia-

re pentru antreprenorii care au nevoie de o unitate manevrabilă, de putere medie, pentru proiecte în care utilajele mari nu sunt profitabile. Recomandat pentru proiecte de dimensiuni medii și mari pe toate parcările și terenurile de atletism.

GHIDON DEADLOCK

Reglabil la infinit în 3-planuri

CADRU ROBUST

Rezistă la substanțe chimice dure și la coroziune

Powered by

HONDA GX160 MOTOR

- Excepțional de liniștit
- Performanță lină cu vibrații reduse
- Alerta de nivel scăzut al uleiului previne griparea motorului

ANVELOPE PNEUMATICE 16"

Crește portabilitatea și facilitează deplasarea pe suprafețe accidentate

PISTOALE DE DERATIZARE

Două pistoale RX-80 cu duze de marcaje premium 419 TR1

TABLOUL DE BORD POWRCENTER

Convenabil și ușor de utilizat, inclusiv butonul de control al presiunii, suportul pentru duzauri și suportul pentru pahare

TEHNOLOGIA PERMASTROKE

SUPAPĂ DE ÎMPINGERE SUREFLO

Face ca amorsarea sistemului să fie ușoară

AMORTIZOR DE PULSAȚII FLATLINE

Elimină fluctuațiile de presiune pentru a evita clepsidra

FILTRU NO-SPILL

Designul vertical reține reziduurile și un minim de vopsea pentru o curățare ușoară cu minim de scurgeri

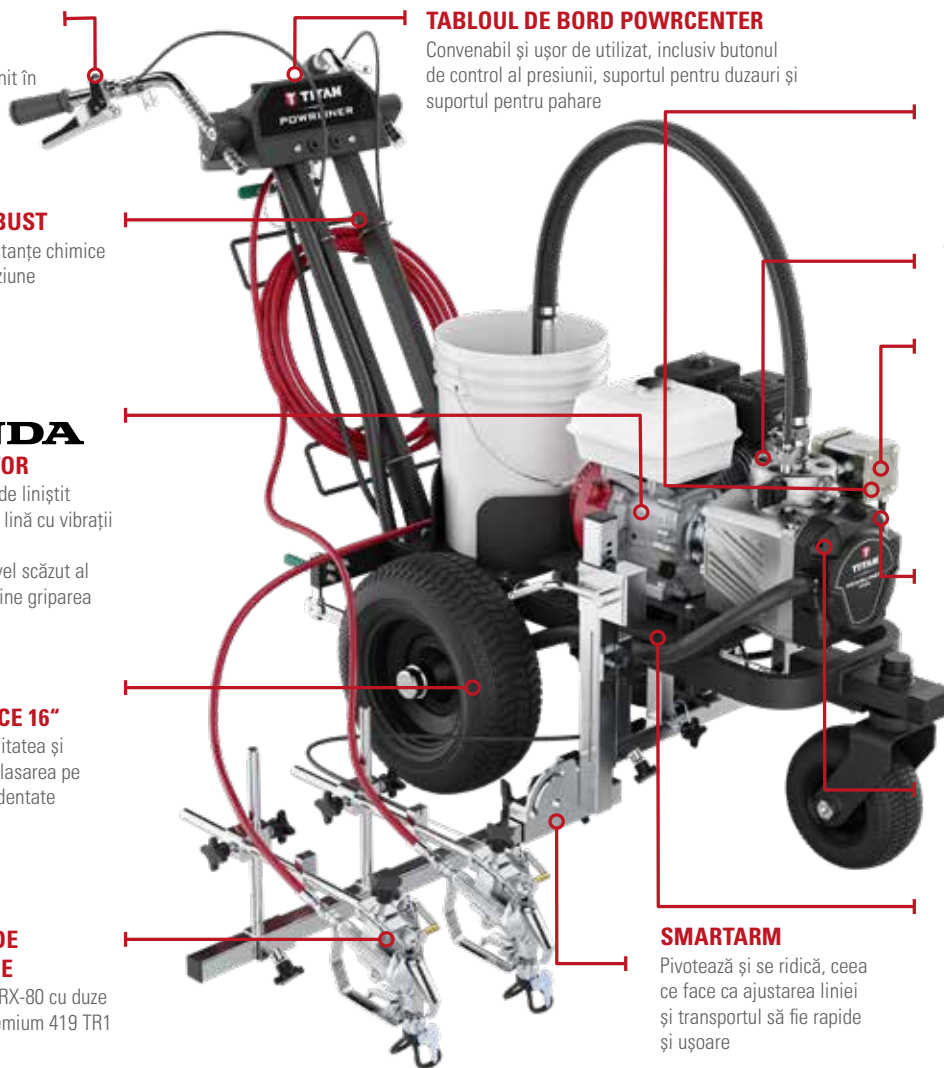
POMPĂ CU MEMBRANĂ CU UZURĂ REDUSĂ

SUPORT REGLABIL PENTRU MOTOR

Optimizează distribuția greutateii pentru utilizarea manuală sau cu LazyLiner

SMARTARM

Pivotează și se ridică, ceea ce face ca ajustarea liniei și transportul să fie rapide și ușoare



SPECIFICAȚII	POWRLINER 4500
Max. Livrare	4.7 l/min
Max. Dimensiunea duzaului - 1- pistol	0.036"
Max. Dimensiunea duzaului - 2- pistol	0.025"
Max. Presiune de operare	228 bar / 22.8 MPa
Max. Vâscozitate	20000 mPas
Greutate	103 kg
Motor / Motor	Honda GX160

Dotare standard

PowrLiner 4500 unitate de bază, (2) RX-80 pistoale de pulverizare, (2) 419 TR1 Sfurturi pentru deratizare, 15 m x 1/4" Furtun airless, 4 m x 1/4" Furtun airless, 2 m x 1/4" Furtun airless și 517 SC-6+ Sfat de stenciling

COD NR.

2407312

POWRLINER

POWRLINER 4955

Proiectat și construit pentru antreprenorii care sunt serioși în ceea ce privește finalizarea rapidă și profitabilă a proiectelor de marcaje la scară medie și mare. PowrLiner 4955 este primul nivel de putere în gama de pompe hidraulice pt marcaje, unde puterea

și funcționarea pe termen lung și în condiții grele sunt diferența dintre o afacere care face bani și una care nu face.

GHIDON DEADLOCK

Reglabil la infinit în 3-planuri

CADRU ROBUST

Cadru cu finisaj epoxidic rezistă la solvenți agresivi și coroziune

DEPOZITARE CONVENABILĂ A FURTUNULUI

REZERVOR DE VOPSEA 45 LITRII

ANVELOPE PNEUMATICE 16"

Crește portabilitatea și facilitează deplasarea pe suprafețe accidentate

KIT PENTRU AL DOILEA PISTOL

Complet cu pistol S-3, furtun și kit de duza pentru linii mai late sau duble.

TABLOUL DE BORD POWRCENTER

Convenabil și ușor de utilizat, inclusiv butonul de control al presiunii, suportul pentru duzauri și suportul pentru pahare

CONTROL PRECIS AL PRESIUNII

De la 27 la 227, pentru pulverizarea vopselelor ușoare până la vopselele de marcare cu conținut redus de COV.

SPEEFLO HYDRADRIVE

Oferă putere și fiabilitate extreme

ACTIONARE PE BENZINĂ SAU ELECTRICĂ

Convertibilitate ușoară, fără scule, de la alimentarea cu benzină la alimentarea cu energie electrică, cu ajutorul kitului Electro Converter disponibil separat (nr. art. 0290117A) pentru proiecte în care nu sunt permise motoarele pe benzină.

BRAT PIVOTANT

Pivotează și se ridică, ceea ce face ca ajustarea liniei și transportul să fie rapide și ușoare



SPECIFICAȚII	POWRLINER 4955
Max. Livrare - Benzină	4.7 l/min
Max. Livrare - Electric	4.2 l/min
Max. Dimensiunea duzaului - 1- pistol	0.034"
Max. Dimensiunea duzaului - 2-Pistoale	0.024"
Max. Presiune de operare	227 bar / 22.7 MPa
Max. Vâscozitate	50000 mPas
Greutate	147 kg
Motor / Motor	Honda GX120t

Dotare standard

PowrLiner 4955 unitate de bază, (2) S-3 Pistoale de pulverizare, (2) 419 TR1 Duzauri de deratizare, SC-6+ 517 Duza de stenciling, 15 m x 1/4" Furtun airless, 2 m x 1/4" Furtun airless

COD NR.

0290052H

POWRLINER 6955

Proiectele mai mari necesită mai multă putere și randament. Mașinile de marcaje PowrLiner 6955 sunt „calul de bataie” al industriei, concepute pentru a fi ușor de utilizat și simplu de operat în cadrul proiectelor majore care necesită performanțe

maxime cu timp minim de oprire și întreținere. Recomandat pentru utilizarea pe scară largă, cu normă întreagă, pe aeroporturi, drumuri, parcuri și terenuri de atletism.

GHIDON DEADLOCK

Reglabil la infinit în 3-planuri

CADRU ROBUST

Cadrul cu finisaj epoxidic rezistă la solvenți agresivi și coroziune

DEPOZITARE CONVENABILĂ A FURTUNULUI

Păstrează furtunul depozitat convenabil pe partea din spate a utilajului

REZERVOR DE VOPSEA DE 45 LITRII

ANVELOPE PNEUMATICE MARI

Crește portabilitatea și facilitează deplasarea pe suprafețe accidentate

PISTOALE DE MARCARE

Include pistol de pulverizare din oțel inoxidabil S-3 cu DUZA de marcaje premium TR1.

TABLOUL DE BORD POWRCENTER

Convenabil și ușor de utilizat, inclusiv butonul de control al presiunii, suportul pentru duzauri și suportul pentru pahare

CONTROL PRECIS AL PRESIUNII

De la 27 la 227, pentru pulverizarea vopselelor ușoare până la vopselele de marcaje cu conținut redus de COV.

SPEEFLO HYDRADRIIVE

Oferă putere și fiabilitate extreme

Powered by HONDA GX160 MOTOR

- ▶ Performanță lină cu vibrații reduse
- ▶ Alerta de nivel scăzut al uleiului previne griparea motorului
- ▶ Demaror electric

BRAT PIVOTANT

Pivotează și se ridică, ceea ce face ca ajustarea liniei și transportul să fie rapide și ușoare



SPECIFICAȚII

POWRLINER 6955

Max. Livrare - Benzină	8.5 l/min
Max. Dimensiunea duzului - 1- pistol	0.050"
Max. Dimensiunea duzului - 2- pistol	0.033"
Max. Presiune de operare	227 bar / 22.7 MPa
Max. Vâscozitate	50000 mPas
Greutate	151 kg
Motor / Motor	Honda GX160

Dotare standard

PowrLiner 6955 unitate de bază, (2) S-3 Pistoale de pulverizare, (2) 419 TR1 Sfaturi de deratizare, SC-6+ 517 Sfaturi de stenciling, 15 m x 1/4" Furtun airless, 2 m x 1/4" Furtun airless

COD NR.

0290053H

POWRLINER

POWRLINER 8955

Varful de gama a industriei de marcaje cu o capacitate de livrare și mai mare pentru o funcționare mai rapidă. Mașina de marcaje PowrLiner 8955 face posibilă gestionarea proiectelor mai mari în mai puțin timp. PowrLiner utilizează tehnologia pompelor hidraulice pentru sarcini grele, utilizare pe termen lung în proiecte

de decapare la scară medie, mare și uriașă, cu performanțe maxime, pe lângă timpi de inactivitate minime și întreținere redusă. Recomandat pentru utilizarea pe scară largă, cu normă întreagă, pe aeroporturi, drumuri, parcuri și terenuri de atletism.

GHIDON DEADLOCK

Reglabil la infinit în 3-planuri

CADRU ROBUST

Cadrul cu finisaj epoxidic rezistă la solvenți agresivi și coroziune

CADRU CONVENABIL PENTRU FURTUNURI

Păstrează furtunul depozitat convenabil pe partea din spate a utilajului

REZERVOR DE VOPSEA DE 45 LITRI

ANVELOPE PNEUMATICE MARI

Crește portabilitatea și facilitează deplasarea pe suprafețe accidentate

PISTOALE DE MARCAJE

Include pistol de pulverizare din oțel inoxidabil S-3 cu duze de marcaje premium TR1

TABLOUL DE BORD POWRCENTER

Convenabil și ușor de utilizat, inclusiv butonul de control al presiunii, suportul pentru duze și suportul pentru pahare

CONTROL PRECIS AL PRESIUNII

De la 27 la 227, pentru pulverizarea vopselelor ușoare până la vopsele de marcaje cu un conținut redus de COV

SPEEFLO HYDRADRIVE

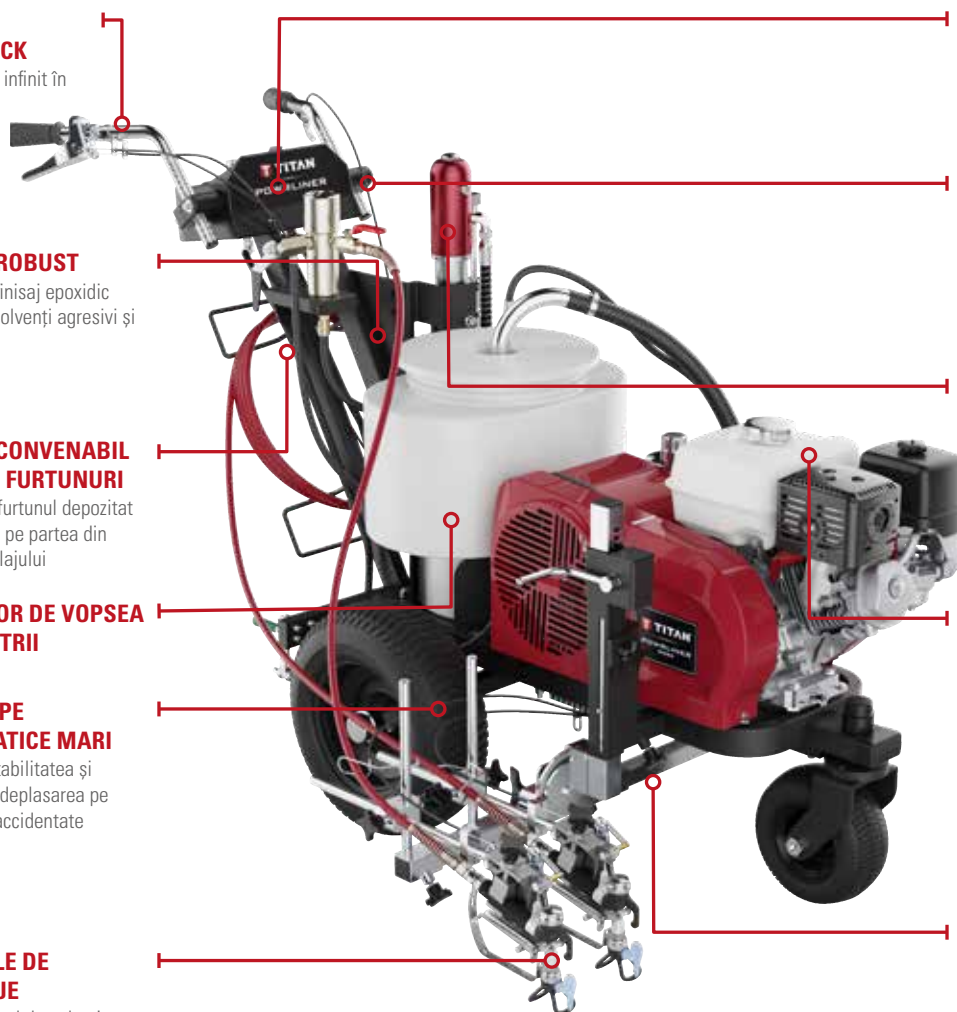
Oferă putere și fiabilitate extreme

Powered by HONDA GX200 MOTOR

- Exemplu de silențios
- Performanță lină cu vibrații reduse
- Alerta de nivel scăzut al uleiului previne griparea motorului
- Demaror electric

BRAT PIVOTANT

Pivotează și se ridică, ceea ce face ca ajustarea liniei și transportul să fie rapide și ușoare



SPECIFICAȚII	POWRLINER 8955
Max. Livrare - Benzină	9.5 l/min
Max. Dimensiunea duzului - 1- pistol	0.054"
Max. Dimensiunea duzului - 2-Pistoale	0.038"
Max. Presiune de operare	227 bar / 22.7 MPa
Max. Vâscozitate	65000 mPas
Greutate	154 kg
Motor / Motor	Honda GX200
Dotare standard	PowrLiner 8955 unitate de bază, (2) S-3 Pistoale de pulverizare, (2) 419 TR1 Sfatari de deratizare, SC-6+ 517 Sfatari de stenciling, 15 m x 1/4" Furtun airless, 2 m x 1/4" Furtun airless
COD NR.	0290054H



TITAN
POWRLINER
4500

TITAN
POWRLINER

POWRLINER



POWRMAX

Pompa cu snec este ideală pentru pulverizarea tencuiei, deoarece manevrează cu ușurință materiale foarte vâscoase, grele, cu granulație grosieră și fibroase. Este unul dintre cele mai robuste dispozitive fiind de asemenea, ușor de utilizat.

Pompa elicoidală se remarcă prin viteza mare de lucru și rezultatele excelente ale suprafeței, minimizând în același timp efortul fizic în timpul utilizării.

POWRMAX 420

Pompa cu snec electrică TITAN PowrMax 420 oferă puterea necesară pentru lucrări mari, cu versatilitatea de a pulveriza materiale cu agregate de până la 6 mm. Cu pulverizatorul TITAN PowrMax cu rotor și stator, toate sarcinile de tencuit pot fi efec-

tuat eficiente. Cântărind aproximativ 60kg, PowrMax 420 este compact și are anvelope pneumatice pentru o manevrabilitate ușoară pe șantiere. Poate fi umplut cu ușurință fie manual, fie cu un malaxor continuu.

MANEVRAREA RAPIDĂ A UNUI ȘANTIER MARE

Rezervor cu o capacitate de 50 litri

UNITATE COMPACTĂ CU PUTERE MARE

Datorită unui motor puternic fără perii

FUNCȚIONARE VERSATILĂ

Pulverizează materiale fibroase, cu agregate sau pe bază de apă

DIMENSIUNE COMPACTĂ

Transport ușor și manevrabilitate ridicată pe șantier

RAZĂ MARE DE LUCRU

Utilizați până la 40m de furtun de material

MANEVRARE UȘOARĂ ȘI FĂRĂ EFORT

Lance pneumatică



SPECIFICAȚII	POWRMAX 420
Presiunea de operare, max	40 bar / 4 MPa
Volumul buncărului	50 l
Rata de livrare, max	20 l/min
Înălțimea de livrare, max	20 m
Dimensiunea granulelor, max	K6 mm
Greutate	59 kg
Greutate Prelungitor de pulverizare	0.95 kg
Puterea motorului	2.3 kW
Tensiune	230 V ~, 50 Hz
Volumul minim necesar de aer comprimat	320 l/min
Dotare standard	Dispozitiv de bază PowrMax 420, Furtun de mortar DN25 inclusiv furtun de aer, Lance de pulverizare (inclusiv duza de 6 mm), bile de curățare și alezori de curățare al duzelor
COD NR.	2451359



STEAMER PROSTEP

Echipamentul profesional cu abur -cel mai rapid mod de a îndepărta tapetul în mod durabil, fără aditivi chimici. Chiar dacă este în mai multe straturi sau acoperit cu vopsea, tapetul este îndepărtat fără efort

folosind puterea aburului, astfel încât hârtia se desprinde pur și simplu de pe perete. Acest lucru economisește timp prețios și efort, obținând în același timp rezultate profesionale.

STEAMER PROSTEP

Echipamentul TITAN ProStep este cea mai rapidă și ușoară soluție pentru îndepărtarea tuturor tipurilor de tapet. Datorită tehnologiei inovatoare flash-boil, este gata de utilizare în mai puțin de 4 minute. Steamer-ul ProStep vine cu două dimensiuni practice de plăci: una mică pentru zone înguste și una mai mare pentru manipularea eficientă a suprafețelor mari. Datorită

performanței sale ridicate, mai multe straturi de tapet pot fi îndepărtate cu ușurință, fără a lăsa reziduuri. Cu rezervorul său de 5.1 litri și compartimentele de depozitare inteligent integrate, este soluția ideală pentru profesioniștii cu utilizare regulată și pentru companiile de închiriere.

TEHNOLOGIE DE FIERBERE RAPIDĂ

Încălzirea rapidă a apei în mai puțin de patru minute

TREAPTA INTEGRATA

Locurile greu accesibile pot fi lucrate fără scară

5.1 L REZERVOR DE APĂ

Detășabil pentru umplere ușoară

INDICATOR DE NIVEL AL APEI

Oferă informații despre nivelul curent de umplere

LUMINĂ DE DETARTRARE

Indică timpul pentru detartrare



SPECIFICAȚII

STEAMER PROSTEP

Tensiune	230 V~, 50 Hz
Timp de încălzire	sub 4 min
Capacitatea de încărcare a treptelor	150 kg
Volumul rezervorului	5.1 l
timp maxim de vaporizare, max.	78 min
Putere / putere termică max.	2750 W
Dimensiunile plăcii de abur	321 x 242 mm și 150 x 75 mm
Lungimea cablului de alimentare	5 m
Lungimea furtunului	5 m
Greutate	7.5 kg
Dotare standard	Dispozitiv de bază ProStep Steamer, 5 m furtun, placă de abur mare, placă de abur mică
COD NR.	2449630



ACCESORII

Atunci când afacerea dvs. depinde de uneltele pe care le utilizați, trebuie să vă puteți baza pe fiecare parte a utilajelor dvs. TITAN vă oferă o gamă largă de accesorii, de la piese de uzură mici, cum ar fi filtre sau duze, până la accesorii practice pentru a extinde posibilitățile de aplicare ale mașinii dumneavoastră.

JETFORCE & HVLP ACCESORII

Ideal pentru toate pulverizatoarele Focus 500, Focus 700, Capspray și FlexSpray



FLEXFINISH PRO

Recomandat pentru toate emailurile standard și vopselele cu emulsie

duză cu jet aplatizat 4.1 mm

recipient din aluminiu 1000 ml

Tub de alimentare standard;
tub de alimentare filtru fin;
tub de alimentare filtru grosier

COD NR. 2444251



FINEFINISH PRO

Recomandat pentru lacuri, lazuri de lemn, grunduri

duză rotundă 1.8 mm

recipient din aluminiu 1000 ml

Tub de alimentare standard;
2x tub de alimentare filtru fin

COD NR. 2444249

PISTOL FRONTAL

Pistoale frontale pot fi schimbate rapid și ușor cu doar câteva mișcări. Datorită tehnologiei plug-in spray sunteți bine pregătit pentru orice proiect. Se potrivește perfect pentru sistemele de pulverizare Focus și FlexSpray Pro.



ACCESSOIRES

PISTOLUL MAXUM ELITE

Pentru antreprenori și profesioniști în finisaje care se așteaptă la rezultate impecabile cu versatilitatea de a utiliza pistolul cu rezervor alimentat prin gravitație sau cu sorb.

- ◆ Designul camerei de fluid detașabil și reversibil permite utilizarea cu recipient de presiune standard și cu recipient de gravitație presurizat
- ◆ Pasaje de fluid din oțel inoxidabil
- ◆ Acul fluid rămâne cu ambalajul și ansamblul capului pentru schimbarea culorii și a dimensiunii duzului - permite o depozitare și o curățare mai ușoară
- ◆ Supapă de reținere integrată în capul pistolului
- ◆ Design patentat al mânerului pentru aderența sporită
- ◆ Tub de preluare cu poziții multiple pentru pulverizare în diferite unghiuri
- ◆ Vine standard cu un #3 Proset (set de ace)



◆ Pistol Maxum Elite cu rezervor gravitațional și suport



Maxum II
Pistol

PISTOLUL MAXUM III

Ideal pentru vopsele standard pe bază de solvent și apă

- ◆ Cupla cu eliberare rapidă cu articulație pivotantă integrată pentru conectarea rapidă a pistolului la furtunul de aer
- ◆ Reglarea precisă a imaginii pulverizate



◆ Pistol Maxum Elite



◆ Pistol Maxum III Pro

PISTOLUL MAXUM II

Pentru un control maxim și o aplicare precisă a stratului de acoperire, Maxum II este o alegere excelentă pentru antreprenorii și profesioniștii din domeniul finisării care au nevoie de o unealtă precisă de finisare fină.

- ◆ Abilitatea de a converti pistolul gravitațional în pistol cu sorb
- ◆ Vine standard cu un #3 Proset (set de ace) și 950 ml cupă

PISTOL MAXUM ELITE	COD NR.
Pistol Maxum Elite cu 1l Cup	0524027
Pistol Maxum Elite cu rezervor gravitațional	0524052

ACCESORII MAXUM ELITE	COD NR.
Recipient alimentat cu presiune 1l	0524271 A
Accesoriu pentru cupă gravitațională cu suport	0524045

PISTOL MAXUM II	COD NR.
Pistol Maxum II cu recipient de presiune 1l	0524041

MAXUM III PRO PISTOL	COD NR.	
Maxum III Pro pistol cu rezervor alimentat prin presiune 1l	2439421	

SETURI DE PROIECTOARE	MAXUM II	MAXUM ELITE
#2 Set de proiectoare (Finishing)	0276254	0524293
#3 Set proiector (multifuncțional)	0276227	0524294
#4 Set de proiectoare (ieșire mare)	0276228	0524295
#5 Set de proiectoare (ieșire mare)	0276229	0524296
#6 Set de proiectoare (ieșire mare)	0276245	0524297
#7 Set de proiectoare (cel mai mare randament)	0524211	0524298



Kit Maxum II ▶
standard



Cupa ▶
Petrolkets
Alb, 950 ml



Kit de reparare a
pistolului ▶
pentru pistolul Maxum II



KITURI / PIESE PENTRU REPARAREA PISTOALELOR	COD NR.
Ansambly valv de reținere de înlocuire (3- ambalaj)	0297051
Garnituri pentru supapa de reținere (10-ambalaj)	0276257
Kit de reparare pentru pistolul Maxum II	0277943
Kit de reparare pentru pistolul Maxum Elite	0524187
Ansamblu placă de arc	0275250

KITURI DE ÎNTREȚINERE	MAXUM II	MAXUM ELITE
Kit standard	0279942	0524188

FILTRE DE SCHIMB PENTRU TURBINĂ	COD NR.
Kit filtru de aer (Qty. 4) Capspray X80	2434505
Kit filtru de aer (plisat) Capspray 105 Atomizare aer	0524523 A
Kit pre-filtru (Qty. 2) Capspray 105	0524526 A
Filtru	0524528 A

CUPE ȘI ACCESORII	COD NR.
Ansamblu cupă 1l cu tub pivotant	0277183
1l Cupa de înlocuire	0275573
Ansamblu cupă gravitațională cu suport	0524045
Cupa Petrolkets Alb, 950 ml	0297052
Garnituri cupa pt solvenți (6- ambalaj)	

1.9 L CUPA PORTABILA

Transformați sistemul dvs. cu turbină în un pulverizator de mare capacitate fără a adăuga costul și greutatea unui compresor de aer voluminos.

Pentru utilizare cu pulverizatoarele Capspray X80 și 105. 1.5 m Furtunul cu aer se vinde separat.



	COD NR.
1.9 l Cupa Portabila	0524203



Furtun Flex Air ▶

	COD NR.
Furtun de aer flexibil 9 m x 3/4"	0277337
Furtun de aer 1.5 m x 3/4"	0524405 A
Cuplaj rapid Turbină (F)	0275625

CONTROLMAX ACCESORII

Accesorii ideale pentru Controlmax

DUZA



SFAT HEA

- ▶ Duzaul airless HEA obține rezultate de suprafață optime cu o presiune de pulverizare redusă
- ▶ Se potrivește pe TITAN ControlMax

	COD NR.
Duza HEA 211	330-211
Duza HEA 311	330-311
Duza HEA 313	330-313
Duza HEA 413	330-413
Duza HEA 515	330-515
Duza HEA 517	330-517
Duza HEA 619	330-619

PISTOL



PISTOL METAL HEA PRO

- ▶ Pistol airless din metal cu eficiență ridicată
- ▶ Manetă declanșare moale și prindere confortabilă
- ▶ Se potrivește pe TITAN ControlMax

	COD NR.
Pistol HEA Pro Metall cu duza HEA 517	353-701

EXTENSIE



EXTENSIE

- ▶ Extensie - pentru o muncă mai confortabilă și o mai bună accesibilitate
- ▶ Se potrivește pe TITAN ControlMax

	COD NR.
Extensie 30cm	580437

FURTUN



	COD NR.
Furtun HEA 50" (m/f)	353-708

AIRLESS ACCESORII

Accesorii pentru pulverizatoarele Compact, Impact, Elite, PowrBeast, PowrTwin și Hydra.



3 Dimensiuni
de prindere
disponibile

RX-80 PISTOL AIRLESS

- ◆ Vine cu manetă de declanșare cu două sau patru degete
- ◆ Presiune nominală la 248 bar (24.8 MPa)



Prindere confortabilă

Designul ergonomic oferă un confort sporit.



Kit de ambalare cu durată de viață mai lungă

Durează mai mult, cu performanțe îmbunătățite.



Instrumente de utile

Unelte inteligente care fac viața pe șantier mai ușoară. Instrument de îndepărtare a filtrului încorporat

COD NR.

RX-80 Pistol airless, patru degete cu SC-6+ 517	0538007
RX-80 Pistol airless, două degete cu SC-6+ 517	0538008
RX-80 4-Pistol pentru degete, furtun și duza cu SC-6+ 517 *	0538011

*Include un furtun suplimentar 0.9 m și o manetă de declanșare 2-degete.

PISTOL DE PULVERIZARE AIRLESS RX-PRO

- ◆ Vine cu manetă de declanșare cu două și patru degete
- ◆ Presiune nominală la 248 bar (24.8 MPa)



Manetă de declanșare ultra-ușoară

30% mai ușoară decât maneta de declanșare a concurenților, reducând oboseala.



Grip FingerPrint

Personalizați mânerul pentru a se potrivi confortabil mâinii oricărui aplicator.



Infinity Ambalaje

2X durata de viață a pistolului prin inversarea scaunului și schimbarea bilei.



Instrumente utile

Unelte inteligente care fac viața pe șantier mai ușoară. Instrument de îndepărtare a filtrului încorporat.

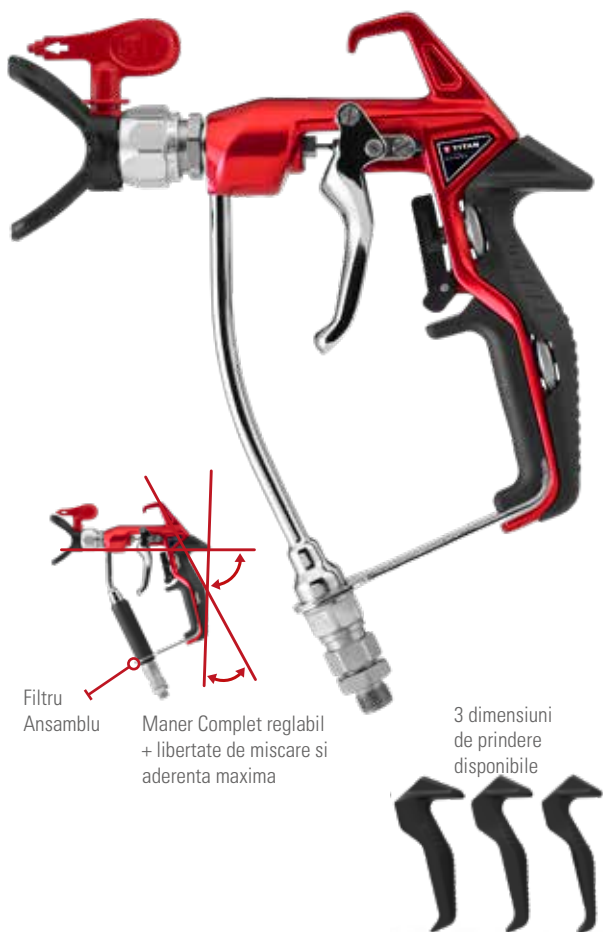
MANER PISTOL PERSONALIZABIL LA DIMENSIUNEA MÂINII DVS.

COD NR.

Mic	0538217
Mediu	0538218
Mare	0538219

COD NR.

Pistol airless RX-Pro cu duza TR1 HEA 517	0538020
Kit pistol RX-Pro, furtun, duza 517	0538022



Filtru

Ansamblu
Maner Complet reglabil
+ libertate de miscare si
aderenta maxima

3 dimensiuni
de prindere
disponibile

SERIA S: PULVERIZAȚI CU UȘURINȚĂ ACOPERIRI SPECIALIZATE



S-3 PISTOL AIRLESS

- Filtru în mâner
- Manetă de declanșare ușoară cu patru degete
- 1/4" pivotarea reduce îndoirile furtunului
- Presiune nominală la 269 bar (26.9 MPa)

COD NR.

S-3 Pistol cu duza TR1 517

0550060

PISTOL DE PULVERIZARE AIRLESS RX-APEX

- Vine cu manetă de declanșare cu două degete
- Presiune nominală la 345 bar (34.5 MPa)
- Alimentare directă prin tub oțel inoxidabil (imagine la varianta fara filtru)

24

Manetă de declanșare pentru confort îndelungat

28% mai ușoară forța de apăsare a manetei de declanșare și 74% mai puțină forță de apăsare.



Amprenta maner + Aderenta

Mănerul complet reglabil oferă personalizare maximă.

2X
LIFE

Garnituri- Infinty

2X durata de viață a pistolului prin inversarea scaunului și schimbarea bilei.



Pivotare Free-Flow

Singurul pistol airless cu alimentare directă și pivotare încorporată.

AMPRENTĂ MANER + ADERENTĂ
ADAPTABIL LA DIMENSIUNEA MĂINII DVS.

COD NR.

Mic

0538247

Mediu

0538248

Complet

0538256

COD NR.

pistol airless RX-Apex, fara filtru cu duza TR1 517

0538070

pistol airless RX-Apex, cu filtru și duza TR1 517

0538075



S-7 PISTOL AIRLESS

- Filtru în mâner
- Manetă de declanșare ușoară cu patru degete
- Presiune nominală la 531 bar (53.1 MPa)
- Include duza 517 TR1 de înaltă presiune
- Disponibil în două mărimi de pivotare, pivotarea reduce îndoirile furtunului

ART.NR

Pistol S-7 cu Pivotare 1/4"

550-260

Pistol S-7 cu Pivotare 3/8"

550-270

DE LA MATERIALE CU VÂSCOZITATE REDUSĂ LA ACOPERIRI GRELE, CU VÂSCOZITATE RIDICATĂ



■
Pistol M-4

M-4 ȘI M-8 PISTOALE PENTRU GLETURI

- Trecerea fluidului în linie dreaptă permite un debit maxim
- Mâner înclinat pentru confort sport
- Garniturile reglabile ale acului prelungesc durata de viață a pieselor de uzură critice
- Pivotarea permite libertatea de mișcare fără îndoirea furtunului
- Construcție metalică ușoară

		COD NR.
Pistol de glet M-4	248 bar (24.8 MPa)	0289013
Pistol de glet M-8	531 bar (53.1 MPa)	0289014

PENTRU APLICAȚII TEXTURATE



DUZĂ DE PULVERIZARE CU AER

- Pentru aplicații cu textură netedă.
Pentru cele mai bune rezultate, utilizați cu pistoalele airless din seria M.
Necesarul de aer 113- 340 l/min la deschidere completă.

	COD NR.
Duză de pulverizare cu aer	765-360



ACCESSOIRES

LIDERUL INDUSTRIEI ÎN TEHNOLOGIA DUZELOR

Duzele airless sunt o componentă cheie pentru funcționarea cu succes a unui sistem de pulverizare airless. Acestea definesc imaginea pulverizată, controlează debitul, atomizează stratul de acoperire și, în cele din urmă, spun pompei cât de mult trebuie să lucreze. O înțelegere adecvată a duzelor airless este esențială pentru succesul oricărei aplicații airless.

CARACTERISTICI ALE DUZELOR

Este important să rețineți că dimensiunea orificiului, împreună cu lățimea ventilatorului, determină caracteristicile de pulverizare ale duzelor.

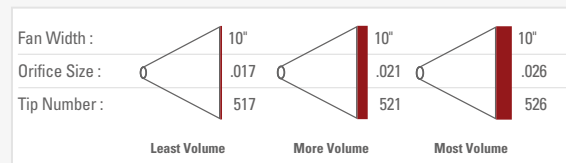
UZURA DUZELOR

Atunci când începeți un proiect, alegerea dimensiunii corecte a duzei și a lățimii jetului de vopsea va determina atât consumul de acoperire, cât și timpul de producție. Dacă dimensiunea duzei este greșită - fie prin alegere, fie prin uzură - grosimea acoperirii va fi prea mare, iar finisajul va fi neprofesionist.

Diagrama jeturilor pulverizate demonstrează ce se întâmplă pe măsură ce duza se uzează. Pe măsură ce apare uzura, dimensiunea jetului scade, iar dimensiunea orificiului crește. Va trebui să faceți mai multe treceri pentru a acoperi aceeași zonă. Nu există o rată standard de uzură a duzelor din cauza variației abrazivității tuturor vopselelor.

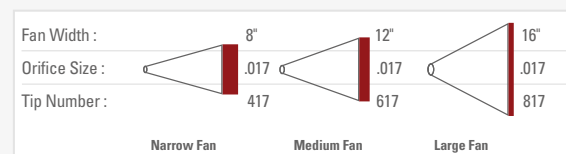


EXEMPLE PENTRU ÎNȚELEGEREA DUZELOR AIRLESS



EXEMPLU A:

Cu cât orificiul este mai mare, pentru aceeași lățime a jetului, consumul de vopsea este mai mare.



EXEMPLUL B:

Cu cât lățimea ventilatorului este mai mare, cu același orificiu, cu atât aceeași cantitate de material este aplicată pe o suprafață mai mare. Rezultatul este un volum mai mic de vopsea pe centimetru pătrat.

CUM ARATA IN TIMP UZURA DUZEI

SC-6+ CU DUZA 517			
LĂȚIMI ALE JETULUI PULVERIZAT			
Duza noua 517	Uzura similar 419	Uzura similar 321	Uzura similar 223
MATERIAL CONSUMAT			
1.17 l/min	1.47 l/min	1.78 l/min	2.15 l/min
CREȘTEREA DEBITULUI			
0 %	26 %	52 %	84 %

TR1 CU 517 TIP			
LĂȚIMI ALE JETULUI PULVERIZAT			
Duza noua 517	Uzura similar	Uzura similar	Uzura similar
MATERIAL CONSUMAT			
1.17 l/min	1.47 l/min	1.78 l/min	2.15 l/min
CREȘTEREA DEBITULUI			
0 %	26 %	52 %	84 %

DUZA REVERSIBILA PREMIUM TR1

- Cea mai performanta duza din industrie
- Modelul jetului rămâne mai lat, mai mult timp
- Un orificiu care rezistă mai mult decât duzele concurenței, oferind o grosime constantă a filmului și mai puțină vopsea irosită
- Se potrivește tuturor protecțiilor pentru pistoale de pulverizare TITAN și majorității celorlalte din industrie

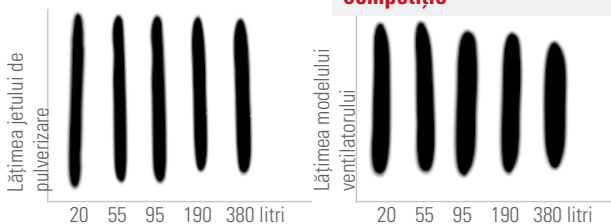


DUZE TR1 DE ÎNALTĂ PRESIUNE 696-XXX

REZULTATE DOVEDITE ÎN CADRUL UNUI TEST PE 380 LITRI TITAN TR1 TIP VS. DUZA PREMIUM A CONCURRENTULUI

TITAN TR1 Test de pulverizare

Test de pulverizare în competiție



Duza TITAN TR1 are un jetului de pulverizare constant larg și un orificiu care rezistă mai mult decât concurența, ceea ce o face ce mai performanta duza din industrie

Modelul jetului nu rămâne larg la fel de mult ca TR1.

DIMENSIUNEA ORIFICIULUI (INCI)

LĂȚIMEA JETULUI PULVERIZAT	INCH	MM	.007	.009	.011	.013	.015	.017	.019	.021	.023	.025	.027	.029	.031	.033	.035	.037	.039	.043	.045	.055	
	2-4	51-102	107	109	111	113	115	117	119														
4-6	102-152		209	211	213	215	217	219	221	223	225	227											
6-8	152-203		309	311	313	315	317	319	321	323	325	327	329	331	333	335	337	339					
8-10	203-254		409	411	413	415	417	419	421	423	425	427	429	431	433	435		439	443	445	455		
10-12	254-305		509	511	513	515	517	519	521	523	525	527	529	531	533	535	537	539	543	545	555		
12-14	305-356		609	611	613	615	617						627									655	
14-16	356-406							717	719	721	723	725	727		731	733	735						
16-18	406-457							817	819	821							835	837	839	843			
18-20	457-508										923	925	927		931		937						
Debit (GPM)	---		0.05	0.09	0.13	0.18	0.24	0.31	0.39	0.47	0.57	0.67	0.78	0.91	1.03	1.17	1.32	1.40	1.64	1.99	2.18	3.26	
Debit (l/min)	---		0.19	0.34	0.45	0.68	0.91	1.17	1.47	1.78	2.15	2.53	2.95	3.44	3.89	4.42	4.99	5.29	6.20	7.52	8.24	12.32	

Presiunea maximă de lucru: 531 bar (53.1 MPa)

DUZE PT MARCAJE TR1 697-XXX



DIMENSIUNEA ORIFICIULUI (INCI)

LĂȚIMEA JETULUI PULVERIZAT	INCH	MM	.013	.015	.017	.019	.021	.023	.025	.027	.029	.031	.035	.039	.043
	2	51		213	215	217	219								
4	102		413	415	417	419	421	423	425	427	429	431	435	439	443
6	152			615	617	619	621	623	625	627	629	631	635	639	643
8-10	203-254						821	823	825	827	829	831	835	839	843
Debit (GPM)	---		0.18	0.24	0.31	0.39	0.47	0.57	0.67	0.78	0.91	1.03	1.32	1.64	1.99
Flux (l/min)	---		0.68	0.91	1.17	1.47	1.78	2.15	2.53	2.95	3.44	3.89	4.99	6.20	7.52

Presiunea maximă de lucru: 345 bar (34.5 MPa)

TR¹ DUZA HEA



Pulverizare perfect pentru pereți rezidențiali și comerciali interiori și exteriori



AMESTECUL POTRIVIT PENTRU PRODUCȚIE 330-XXX

LĂȚIMEA JETULUI PULVERIZAT	DIMENSIUNEA ORIFICIULUI (INCI)							
	INCH	MM	.011	.013	.015	.017	.019	.021
4-6		102-152	211	213				
6-8		152-203	311	313				
8-10		203-254	411	413	415	417		421
10-12		254-305			515	517	519	521
12-14		305-356			615	617	619	621
Flux (GPM)	---		0.09	0.12	0.18	0.24	0.31	0.47
Flux (l/min)	---		0.34	0.45	0.68	0.91	1.17	1.79

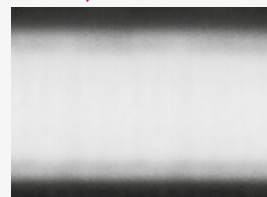
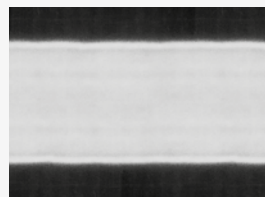
Presiunea maximă de lucru: 345 bar (34.5 MPa)

HEA | HIGH EFFICIENCY AIRLESS™

TEHNOLOGIE REVOLUȚIONARĂ DE JOASĂ PRESIUNE

- Optimizat pentru pulverizarea tuturor vopselelor și acoperirilor arhitecturale începând de la 70 bar
- Reduce surplusul de pulverizare cu până la 55%, permițând contractorilor să pulverizeze mai mult
- Mai puțină presiune înseamnă mai puțin stres, ceea ce prelungește durata de viață a pompei și a timpul pentru revizii
- De două ori durata de viață a unei duze reversibile standard
- Design patentat

MODEL DE PULVERIZARE CU EFICIENȚĂ RIDICATĂ(HEA)



Vopsea cu emulsie Latex prin intermediul unei duze standard 517 la 70 bar

Vopsea cu emulsie Latex prin duza HEA 517 la 70 bar

- Marginea cu pierduta(dreapta) asigură o acoperire consistentă
- Model mai tolerant care reduce scurgerile și picurările
- Mai puțin recul la manetă de declanșare, oferind mai mult control și mai puțin surplus de pulverizare
- Se potrivește tuturor pistoalelor standard din industrie

MAXIMIZAȚI PERFORMANȚA DUZEI HEA



Kit de asamblare a manometrului HEA 0580495

DUZA REVERSIBIL DE ÎNALTĂ CALITATE SC-6+

- Cel mai durabil orificiu din industrie
- Latimea jetului cu până la 22% mai mare
- Se potrivește tuturor protecțiilor pt duze TITAN și majorității protecțiilor standard din industrie



► Duza SC-6+

► Duza SC-6+ Synergy FinieFinish

DUZE SC-6+ SYNERGY FINE DE FINISHING 671-XXX

LĂȚIMEA JETULUI PULVERIZAT	INCH	MM	DIMENSIUNEA ORIFICIULUI (INCI)			
			.008	.010	.012	.014
4-6		102-152	208	210	212	214
6-8		152-203	308	310	312	314
8-10		203-254	408	410	412	414
10-12		254-305		510	512	
12-14		305-356			612	
Flux (l/min)	---		0.26	0.42	0.60	0.79

Presiunea maximă de lucru: 345 bar (34.5 MPa)

SC-6+ SFATURI 662-XXX

LĂȚIMEA JETULUI PULVERIZAT	INCH	MM	LĂȚIMEA ORIFICIULUI (INCI)																			
			.007	.009	.011	.013	.015	.017	.019	.021	.023	.025	.027	.029	.031	.033	.035	.039	.043	.045	.051	.055
2-4		51-102	107	109	111	113	115	117														
4-6		102-152	207	209	211	213	215	217	219	221	223	225	227	229	231	233	235					
6-8		152-203	307	309	311	313	315	317	319	321	323	325	327	329	331	333	335					
8-10		203-254	407	409	411	413	415	417	419	421	423	425	427	429	431	433	435	439	443	445	451	455
10-12		254-305		509	511	513	515	517	519	521	523	525	527	529	531	533	535	539	543	545	551	555
12-14		305-356		609	611	613	615	617	619	621	623	625	627	629	631	633	635	639	643	645	651	655
14-16		356-406							719	721					731	735						
16-18		406-457								821					831							
Flux (l/min)	---		0.19	0.34	0.45	0.68	0.91	1.17	1.47	1.78	2.15	2.53	2.95	3.44	3.89	4.42	4.99	6.20	7.52	8.24	10.58	12.32

Presiunea maximă de lucru: 345 bar (34.5 MPa)

DUZELE TITAN VOPSESC MAI MULT

Duzele TITAN vs. concurența

Orificiul rezistent vă oferă o durată de viață mai mare a duzei , pulverizând o grosime consistentă a filmului și irosind mai puțină vopsea.



ACCESSOIRES

GARDA DE PROTECTIE PENTRU FIECARE DUZA

Apărătoarele de duza TITAN sunt concepute pentru a maximiza fluxul de aer cu un surplus minim de pulverizare. Cu o protecție pentru fiecare duza și o montare universală care se potrivește cu majoritatea pistoalelor standard din industrie, vă avem acoperit.



■ Pentru construcții



■ Presiune ridicată

GARDA DE PROTECȚIE PENTRU CONSTRUCȚII (7/8")

Designul aerodinamic cu gropițe permite un flux de aer mai bun și o acumulare mai puțină de vopsea. Cavitățile de etanșare de pe protecția de siguranță are „tălpi” mari pentru o instalare rapidă și ușoară la garniturii.

- Rotiți garda de protecție, fără a o slăbi din pistol
- Nu sunt necesare unelte pentru instalare
- Interschimbabil cu majoritatea pistoalelor de pulverizare din industrie
- Presiune nominală la 345 bar (34.5 MPa)

	COD NR.
Garda de protecție pentru construcții (7/8")	0289228

GARDA DE PROTECTIE DE ÎNALTĂ PRESIUNE (7/8")

- Interschimbabil cu majoritatea pistoalelor de pulverizare din industrie
- Presiune nominală la 531 bar (53 MPa)

	COD NR.
Garda de protecție de înaltă presiune	661-027

ETANSARI



	COD NR.
Scaun duza ,metalic	651-040
Garnitura neagra, pt latex	651-042
Garnitura alba, rezistenta la solvenți	651-020
Garnitura alba, rezistent la solvenți (6- ambalaj)	661-021
Kit de etanșare garnitura si scaun, rezistent la solvenți (5- ambalaj)	661-020
Kit de etanșare garnitura si scaun, rezistent la solvenți (12- ambalaj)	651-060
Garnitura, 1/16" (12- ambalaj)	711-606

PIVOTARE

Articulațiile pivotante TITAN facilitează lucrul cu pulverizatoarele, asigurând o manevrare confortabilă a furtunului



CONECTOR PIVOTANT

Conectorul pivotant poate fi utilizat între pompa și furtun, furtun și furtun sau furtun și pistol pentru a elimina îndoirea și deteriorarea furtunului de pulverizare. Construcția sa din oțel inoxidabil permite utilizarea cu toate materialele și asigură o rotație completă de 360° chiar și sub presiune înaltă, făcând gestionarea furtunului de înaltă presiune mai sigură și mai ușoară.

- Presiunea maximă este de 517 bar / 51.7 MPa
- Disponibil în dimensiunile 1/4" sau 3/8"

	COD NR.
Conector pivotant 1/4"	2454970
Conector pivotant 3/8"	2454971



EZ-SWIVEL

EZ-Conector de la TITAN oferă o gamă infinită de mișcări pentru pistol, permițându-vă să pulverizați în toate acele locuri greu accesibile, fără a vă bloca furtunul. Pulverizați mai mult timp, pulverizați mai inteligent, pulverizați mai bine - este doar atât EZ

- Construcție din oțel inoxidabil pentru utilizarea cu toate materialele de pulverizare
- Presiunea maximă este de 517psi / 51.7 MPa
- Disponibil în dimensiunea 1/4"

	COD NR.
EZ-Conector 1/4" x 1/4"	2454975

FILTRE

Nimic nu distruge mai repede un piston sau duza de pistol ,decât reziduurile din vopsea. De aceea aveți nevoie de cele mai bune filtre de vopsea disponibile. Filtrele de pistol și filtrele distribuitor TITAN sunt

proiectate pentru o durată lungă de viață și protecție maximă. Acestea sunt fabricate din oțel inoxidabil pentru rezistență și service. Oferim o mare varietate de dimensiuni ale ochiurilor de la 0 la 150.

FILTRE PENTRU DISTRIBUTOR POMPA

	PENTRU UTILIZARE LA IMPACT 410-1140; 640IX-1140IX ȘI ELITE 3500	PENTRU UTILIZARE PE POWRTWIN 4900, 5500, 6900, 8900, 10000 ȘI 12000 PLUS. POWRBEAST 4700/7700/4700	PENTRU UTILIZARE PE HIDRA	PENTRU UTILIZARE PE TOATE 10" POWRcoat MODELE	PENTRU UTILIZARE PE TITAN E15, E20, G40 ȘI G55
PLASA	COD NR.	COD NR.	COD NR.	COD NR.	COD NR.
0 GROSIER		930-004			
5		930-005	920-001		
30	730-067-30				761-042
50*		930-006	920-004		
60	730-067			0533514	
100 EXTRA FIN	730-067-10	930-007	920-005		

* Standard cu pulverizator, exclude bila. Verificati bila ,se vinde separat (920-103)..

FILTRE PENTRU PISTOALE ȘI POMPE

Filtru cu filet și fără filet pentru înlocuire rapidă și ușoară.

	FARA FILET		CU FILET	
	PENTRU UTILIZARE CU RX-PRO, RX-80, G-10, LX-30, LX-40, LX-50, LX-70, S-3 ȘI S-7..	PENTRU UTILIZARE CU LX-80II ȘI LX-80 PLATINUM.	1BUCATA	2-BUCATI
Grosier (verde)*	581-059	0089957	540-030	500-200-03
Mediu (alb)	581-060	0089958	540-060	500-200-06
Fin (galben)	581-062	0089959	540-100	500-200-10
Extra fin (roșu)	581-061	0089960	540-150	500-200-15

*Filtru distribuitor pentru seria Impact 400, 440i și Impact 400.

FILTRU IN-LINE Proiectat pentru filtrare suplimentară sau atunci când se utilizează un pistol fără filtru.

	COD NR.
Filtru în linie	550-223



FILTRE ABSORTIE

MICI			MARE			HIDRAULICE ȘI PNEUMATICE	
MESH	BULK COD NR.	RECIPIENT COD NR.	MESH	BULK COD NR.	RECIPIENT COD NR.	COD NR.	
30 plasă (Amendă)	700-900	700-900A	30 plasă (Amendă)	710-191	710-191A	PowrTwin 4900, 6900, 8900, 12000 Plus și XLT	0509762A
10 plasă (grosier)	700-805	700-805A	10 plasă (grosier)	710-046	710-046A	Toate GHD	710-046A
30 plasă (bărbat)	----	0552947*				Hydra Pro IV	0509762A
						PowrCoat 10" (30 Mesh)	0533968

* Numai pentru PowrLiner 550 și 850

PENTRU O GAMĂ ȘI MAI LARGĂ

- ▶ Maximizați viteza și eficiența operațiunilor dvs.
- ▶ Minimizați pericolul - eliminați folosirea de scări
- ▶ Efectuați lucrarea în siguranță și rapid de prima încercare
- ▶ Vopsiți cu ușurință de la o distanță sigură, păstrând curățenia dumneavoastră și a hainelor



SPRAYGUIDE

Fie ca muchiile dvs. să fie mai drepte și profiturile dvs. mai mari! Acest disc unic cu rotire liberă alunecă ușor pe aproape orice suprafață.

Vopsiți în jurul ferestrelor, ușilor, ornamentelor și multe altele, fără o muncă de pregătire consumatoare de timp.

- ▶ Elimină mascarea consumatoare de timp sau finisarea cu o pensulă
- ▶ Se atașează la o extensie de pistol (vândut separat), reducând munca de pe scară
- ▶ Cel mai bine dacă este utilizat cu duza 411. (Nu este inclus)
- ▶ Presiune nominală la 248 bar (24.8 MPa)

	COD NR.
Kit complet SprayGuide	0538900
Braț și disc de înlocuire SprayGuide	0538902

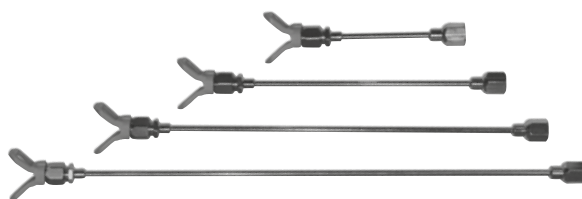


EXTENSII DIN ALUMINIU

Extensiile noastre pentru duze, din aluminiu sunt ușoare și ușor de manevrat și pot fi utilizate cu toate pistoalele de pulverizare airless cu filet 7/8".

- ▶ Presiune nominală la 248 bar (24.8 MPa)
- ▶ 7/8" x 14 Filetul este standard

	COD NR.
12.5 cm	2418848
25 cm	2418850
50 cm	2418851
75 cm	2418852



EXTENSII DIN OȚEL ALLOAT DE ÎNALTĂ PRESIUNE

Când aveți nevoie de ceva un pic mai solid. Poate fi utilizat cu toate pistoalele de pulverizare airless, cu filet 7/8".

- ▶ Presiune nominală la 531 bar (53.1 MPa).
- ▶ Filetul 7/8" x 14 este standard

	COD NR.
10" (25 cm)	2442148
20" (50 cm)	2442149
30" (75 cm)	2442150

EXTENSII RANFORSATE

Aceste extensii ușoare din aluminiu sunt construite cu nervuri interioare care întăresc structura și le sporesc considerabil rigiditatea. Construcția cu nervuri a miezului interior permite cuplarea cu ușurință a extensiilor de diferite lungimi până la 12', menținând în același timp rigiditatea adecvată pentru a se potrivi majorității condițiilor de lucru.

- ▶ Ajungeți în locuri înalte, în afara drumului, atunci când pulverizați sau aplicați presiune de pulverizare
- ▶ Se adaptează la majoritatea pistoalelor airless
- ▶ Include adaptor pentru extensie ranfo (0509908)
- ▶ Presiune nominală la 248 bar (24.8 MPa)

	PART-NO.
Extensie ranforsata 0.9 m	2418862
Extensie ranforsata 1.8 m	2418858



PISTOL ÎN LINIE LX-75

- ▶ Construcție integral metalică
- ▶ O extensie naturală pentru orice extensie
- ▶ Filtru în mâner
- ▶ Pivotarea reduce îndoirea furtunului și asigură un control fără efort
- ▶ Presiune nominală la 248 bar (24.8 MPa)

	PART-NO.
Pistol IN-LINE LX-75	550-475



CAP PIVOTANT

Noul cap pivotant TITAN cu întoarcere ușoară se rotește la 260 grade pentru o mai mare versatilitate și accesibilitate.

- ▶ Presiune nominală la 248 bar (24.8 MPa)

	PART-NO
Cap pivotant filet 7/8" x 14 - mama	0538029
Cap pivotant filet 7/8" x 14 - tata	711-600

PISTOL 1.8 M OUTRIGGER

Convertești pistolul existent în pistol cu extensie de 1.8 m și invers în câteva secunde. Outrigger vă permite să creșteți producția și profiturile. Nu sunt necesare furtunuri sau fittinguri suplimentare

- Fabricat din aluminiu ușor și rigid pentru a reduce oboseala brațului
- Suport pistol mare pentru instalare și buton
- Se adaptează la toate pistoalele de pulverizare airless TITAN și la majoritatea pistoalelor de pulverizare airless ale producătorilor

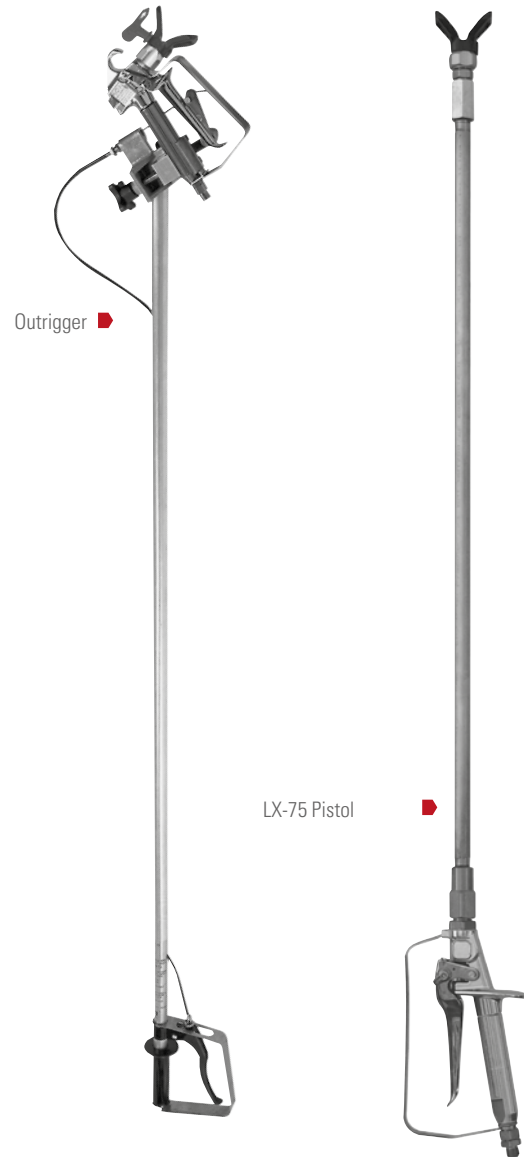
	PART-NO.
1.8 m Outrigger	757-920

PISTOL LX-75

Ajungeți în acele locuri înalte, greu accesibile, care în mod normal necesită utilizarea unei scări sau a unei schele.

- Construcție integral metalică
- Acul de închidere ,asigura pulverizare fara stropi la duza
- Pistol pivotant și filtru în mâner
- Presiune nominală la 248 bar (24.8 MPa)

	PART-NO.
LX-75 Pistol	550-495



ADAPTOR UNGHIULAR

Adaptați orice prelungitor la orice pistol airless standard. Datorită designului său cu unghi drept, adaptorul unghiular permite extensiei să funcționeze în același unghi ca și pistol. Rezultatul este o eficiență și un confort sporite.

- Presiune nominală la 248 bar (24.8MPa)

	PART-NO.
Adaptor unghiular	0509907

CUPLAJ CU POL DE EXTENSIE

Vă permite să conectați împreună extensiile ranforsate de diferite lungimi pentru a crea lungimi diferite pentru orice aplicație. (Nu depășiți 30 cm)

	PART-NO.
Adaptor pentru extensie ranforsata	0509908

ECHIPAMENTUL POTRIVIT PENTRU SARCINĂ



FURTUNURI DE FLUID AIRLESS ȘI FURTUNURI DE MANEVRĂ DE ÎNALTĂ CALITATE

DIAMETRU INTERIOR	LUNGIME	PRESIUNE MAX. DE LUCRU - BAR (MPA)					CONEXIUNE FINALĂ
		228 (22.8)	248 (24.8)	310 (31.0)	448 (44.8)	517 (51.7)	
DN3 1/8"	METRI	PART-NO.	PART-NO.	PART-NO.	PART-NO.	PART-NO.	
	0.9	---	---	290685	---	---	1/4" NPSM (F/M)
	0.9	291004	---	---	---	---	1/4" NPSM (F/M)
DN5 3/16"	1.5	316-506	---	---	---	---	1/4" NPSM (F/M)
	2.7	550-222	---	---	---	---	1/4" NPSM (F/M)
	7.6	291007	---	---	---	---	1/4" NPSM (FBE)
	15.2	291008	---	---	---	---	1/4" NPSM (FBE)
DN6 1/4"	0.9	---	---	2389428	2389440	2389450	1/4" NPSM (FBE)
	1.8	316-533*	---	2389430	2389442	2389452	1/4" NPSM (FBE)
	1.8	550-227	---	---	---	---	1/4" NPSM (F/M)
	7.6	316-513	---	---	---	---	1/4" NPSM (FBE)
	15.2	316-505	286498	2389429	2389441	2389451	1/4" NPSM (FBE)
DN10 3/8"	30.5	---	---	2389427	2389439	2389449	1/4" NPSM (FBE)
	1.8	---	---	2389436	2389446	2389456	3/8" NPSM (FBE)
	7.6	508342	---	---	---	---	3/8" NPSM (FBE)
	15.2	291006	286499	2389434	2389445	2389455	3/8" NPSM (FBE)
DN13 1/2"	30.5	---	---	2389432	2389444	2389453	3/8" NPSM (FBE)
	7.6	225-112*	---	---	---	---	1/2" NPSM (FBE)
	15.2	250-112*	---	2389425	2389438	2389448	1/2" NPSM (FBE)
DN19 3/4"	30.5	---	---	2389424	2389437	2389447	1/2" NPSM (FBE)
DN19 3/4"	15.2	---	---	---	2389443	2426010	3/4" NPSM (FBE)

* Tricotaj textil. Protecții cu arc la ambele capete.

FBE Mama ambele capete, **NPT** Țeavă cu filet conic, **NPSM** Țeavă cu filet mecanic drept, **MBE** Tata ambele capete, **F/M** Conexiune 1 mama / 1 tata



PROTECȚIE FURTUN

Protejați-vă furtunul airless de vopsea și deteriorarea prin abraziune cu un strat durabil protecție de furtun din 4mil. Vine în 230 m lungime, cu perforații la fiecare 1.5 m pentru a se potrivi cu orice lungime de furtun. Potrivit pt furtunurile 1/4" și 3/8"

Furtunul se vinde separat.

	PART-NO.
Protecție pentru furtun	0521424



FURTUN REZISTENT LA UMIDITATE

	PART-NO.
3/8" x 517 bar x 15 m	375750050ML
1/2" x 517 bar x 15 m	500750050ML
3/4" x 517 bar x 15 m	2426011
Furtun de transfer 3/4" x 69 bar	750100012R



ROLE PT FURTUN REEL-EZ

Eliminați complicațiile legate de furtunuri și creșteți în același timp producția. Ambele modele se montează pe majoritatea pulverizatoarelor de vopsea din piața.

- ◆ Rola-Suport de cărucior de 40 cm poate încara până la 30.5 ml de furtun airless 1/4"
- ◆ Skid-Mount de 25 cm poate încara până la 15.2 ml de furtun airless 1/4"
- ◆ Presiune nominală la 248 bar (24.8 MPa)

Se potrivește mânerelor / cărucioarelor 3/4" la 1-1/2" în diametru.

	PART-NO.
Rola-suport 40 cm	769-100
Skid-Mount 25 cm	769-200



FURTUNURI DE PULVERIZARE AIRLESS ASISTATE CU AER

	PART-NO.
Furtun pentru fluide 3/16" x 7.5 m	9984595
Furtun pentru fluide 1/4" x 15 m	0524333
Furtun de manevra pt lichide 1.5 m	0550861



CUPLAJE ROTATIVE DE ÎNALTĂ PRESIUNE

- Scade rezistența în timpul pulverizării, reducând oboseala generală
- Reduce îndoirea furtunului
- Presiune nominală la 345 bar (34.5 MPa)

	PART-NO.
De la pistol la furtun / de la furtun la pompă 1/4" (0.63 cm) NPS (F) x 1/4" (0.63 cm) NPS (m)	0509985
Furtun la furtun 1/4" (0.63 cm) NPS (M) x 1/4" (0.63 cm) NPS (M)	0502135



KIT MANOMETRU PENTRU FLUIDE DE ÎNALTĂ PRESIUNE

Include: manometru de fluid de înaltă presiune 345 bar (34.5 MPa) atașat la un
 Racord în T cu un racord 1/4" (M)(.63cm) și un racord 1/4" (F)(.63cm).

MANOMETRU HEA

Maximizați performanța duzelor TR1 HEA

	PART-NO.
Kit manometru pentru fluide de înaltă presiune	0508239
Manometru de lichid (doar manometrul)	0508626
Manometru HEA	0580495

SPRAYROLLER

- ▶ Proiectat pentru a pulveriza și a roli într-o singură mișcare. O persoană face munca a doi angajați
- ▶ Reduce surplusul de pulverizare diminuând munca de pregătire
- ▶ Finisaj profesional de la un aplicator nou/novice
- ▶ Oferă o grosime uniformă pe suprafețe texturate
- ▶ Finisaj de trafalet; mai ușor de retușat
- ▶ Design modular
- ▶ Se atașează la pivotul TITAN SprayGuide
- ▶ Folosește orice rola de trafalet
- ▶ Proiectat pentru a fi utilizat cu toate pulverizatoarele airless și extensii
- ▶ Schimbare rapidă fără scule pentru sistemul complet de perete

SPRAYGUIDE

Instrument exclusiv CUT-IN

- ▶ Gata cu banda adezivă, gata cu scările
- ▶ Perfect pentru ferestre, uși și linii de acoperiș



	PART-NO.
SprayRoller (fără duza)	2403780
Kit combinat SprayRoller*	2403959
Kit SprayRoller Combo* cu 0.9 m Stâlp	2404013

*Combo Kit include: 9" SprayRoller, SprayGuide, duza TR1 415 și Ansamblu cu cap pivotant



Cap SprayRoller
cu duza TR1

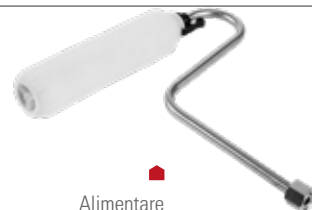


ROLĂ DE ALIMENTARE INTERIOARĂ

Rulați non-stop până când lucrarea este terminată

- ▶ De până la patru ori mai rapid decât rularea standard
- ▶ Nu luați niciodată rola de pe perete pentru a vă întoarce în tavă; atunci când rola începe să se usuce, apăsați pur și simplu maneta de declanșare pentru a umezi rola trafaletului
- ▶ Nu trebuie să vă faceți niciodată griji cu privire la marginile uscate
- ▶ Grosime pelicula mai consistentă
- ▶ Proiectat pentru a fi utilizat cu toate pulverizatoarele airless și cu orice marcă de extensie

	PART-NO.
Rola cu alimentare interioară	2404 445



Alimentare
interioară
Cap cu role

CONECTOR PENTRU FURTUN / NIPLURI

Pulverizarea este mai mult decât simpla conectare a unui furtun. Uneori, situația necesită prelungirea lungimii furtunului sau modificarea unghiului furtunului conectat la pulverizator. Atunci aveți nevoie de

conectori și nipluri TITAN. Fitingurile noastre sunt fabricate din oțel carbon de calitate și placate pentru rezistență maximă la coroziune.

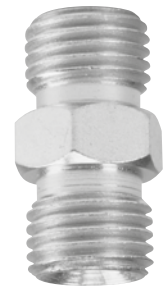
NIPLURI

		NPS (M)				NPT				
		1/4"	3/8"	1/2"	3/4"	1/8"	1/4"	3/8"	1/2"	3/4"
NPS (M)	1/4"	5045	812-003			490-001	227-006	804-555	814-003	
	3/8"		490-014				812-003	808-555	815-005	
	1/2"			449-621			228-002			814-555
	3/4"									
NPT	1/4"						490-002	490-006		
	3/8"							814-004	814-005	
	1/2"								814-006	101-201
	3/4"									814-007

INFO: NPS (M) ȘI NPT SUNT COMPATIBILE.

Presiunea maximă de lucru: 345 bar (34.5 MPa)

 NPSM Furtun la furtun	 Distribuitor la furtun
 Distribuitor la distribuitor	



NIPLURI DE ÎNALTĂ PRESIUNE PENTRU FURTUN LA FURTUN

		NPS (M)				NPTF				
		1/4"	3/8"	1/2"	3/4"	1/8"	1/4"	3/8"	1/2"	3/4"
NPS (M)	1/4"	367560	367561							
	3/8"									
	1/2"									
	3/4"		9985783	9985782	9985781					
NPTF	1/4"									
	3/8"						9885646	9885643		
	1/2"						9885644	9885647	9885648	
	3/4"									

INFO: NPS (M) ȘI NPT SUNT COMPATIBILE.

Presiunea maximă de lucru: 517 bar (51.7 MPa)

 NPSM Furtun la furtun	 Furtun la distribuitor
--	---



ADAPTOR



		INNER						
		NPS (M)			M	G		
		1/4"	3/8"	1/2"	M16 X 1,5	G 1/4"	G 3/8"	G 1/2"
EXTERIOR	NPS (M)	1/4"	2325928	2325929*	97201	2332619	2332621	
		3/8"	179732	2325930**	97204		2332620	2332623***
		1/2"	2302993					
	M	M16 X 1,5	34041	367563			115378	
		M20 X 2			118231			
	G	G 1/4"	179247					
G 3/8"				377342	2353265			
G 1/2"				349256				

* HC 1/2" la 1/4" (Emulsie) ** HC 1/2" la 3/8" (Ipsos)

90° COTURI



	PART-NO.
3/8" NPT(F) x 3/8" NPT(M)	818-002
1/2" NPT(F) x 1/2" NPT(M)	818-003
3/4" NPT(F) x 3/4" NPT(M)	818-010

Presiunea maximă de lucru: 345 bar (34.5 MPa)

REDUC TII



	PART-NO.
3/8" NPT(M) x 1/4" NPT(F)	817-001
1/2" NPT(M) x 1/4" NPT(F)	929-061
1/2" NPT(M) x 3/8" NPT(F)	541-009
3/4" NPT(M) x 1/4" NPT(F)	929-062
1" NPT(M) x 3/4" NPT(F)	929-076
1-1/4" NPT(M) x 1" NPT(F)	929-077

Presiunea maximă de lucru: 345 bar (34.5 MPa)

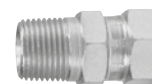
T-URI



	PART-NO.
1/4" NPT(F)	970-023
3/8" NPT(F)	817-002
1/2" NPT(F)	817-003
3/4" NPT(F)	817-004

Presiunea maximă de lucru: 345 bar (34.5 MPa)

REDUCTII ROTATIVE



	PART-NO.
1/4" NPS(F) x 1/4" NPT(M)	490-005
3/8" NPS(F) x 1/4" NPT(M)	490-042
1/4" NPS(F) x 3/8" NPT(M)	490-032
3/8" NPS(F) x 3/8" NPT(M)	490-043
1/2" NPS(F) x 1/2" NPT(M)	200-555
3/4" NPS(F) x 3/4" NPT(M)	138-037
1" NPS(F) x 1" NPT(m)	200-556

Presiunea maximă de lucru: 345 bar (34.5 MPa)

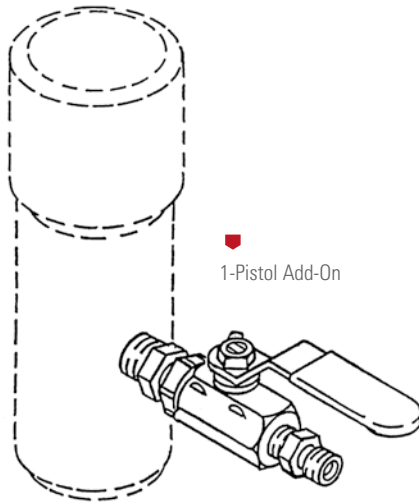
DOPURI



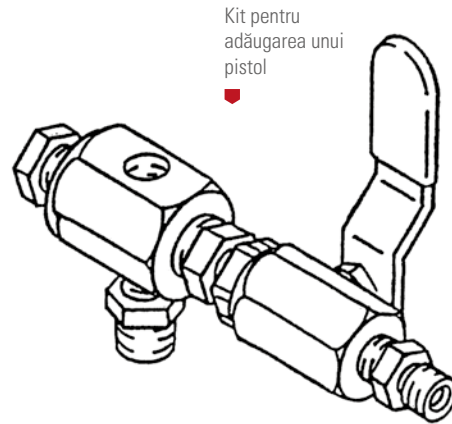
	PART-NO.
1/4" NPT(M)	227-027
3/8" NPT(M)	227-033
1/2" NPT(M)	210-023
3/4" NPT(M)	210-038

Presiunea maximă de lucru: 345 bar (34.5 MPa)

KIT-URI PT ADAUGARE PISTOALE MULTIPLE



1-Pistol Add-On



Kit pentru adăugarea unui pistol

KITURI 1/4" ASAMBLARE MAI MULTE PISTOALE

Racord pentru furtun 1/4" MPSM (M).

	975-212 2- PISTOALE	975-213 3- PISTOALE
INCLUDE	BUC.	BUC.
Kit asamblare 1-Pistol (975-111)	1	1
Kit asamblare al 2 lea pistol (975-200)	1	2

Presiunea maximă de lucru: 248 bar (24.8 MPa)

KITURI 3/8" ASAMBLARE MAI MULTE PISTOALE

Racord pentru furtun 3/8" NPSM (M).

	975-312 2- PISTOALE	975-313 3- PISTOALE	975-314 4- PISTOALE
INCLUDE	BUC.	BUC.	BUC.
Kit asamblare 1-Pistol (975-311)	1	1	1
Kit asamblare 1-Pistol (975-300)	1	2	3

Presiunea maximă de lucru: 248 bar (24.8 MPa)

KITURI 3/8" ASAMBLARE MAI MULTE PISTOALE

Poate fi utilizat pe pompe cu un port deschis 3/8" NPT pe distribuitor.

	KIT ASAMBLARE 1-PISTOL		KIT ASAMBLARE 2-PISTOL	
	975-111 Furtun1/4"	975-311 Furtun3/8"	975-200 Furtun1/4"	975-300 Furtun3/8"
INCLUDE	COD.	COD.	COD.	COD.
Niplu	814-002	814-004	814-002	814-004
Robinet cu bilă	940-553	941-555	940-553	941-555
Niplu	227-006	808-555	227-006	808-555
Dop			227-033	227-033
Bloc, colector			970-100	970-100
Niplu			814-004	814-004

Presiunea maximă de lucru: 248 bar (24.8 MPa)

ROBINET CU BILA PRESIUNE RIDICATĂ

FILET		PART-NO.
1/4"	414 bar (41.4 MPa)	0533358
1/4"	517 bar (51.7 MPa)	0533348
3/8"	414 bar (41.4 MPa)	0533359
3/8"	517 bar (51.7 MPa)	0533347

THERMCONTROL

Unitățile TITAN ThermControl dispun de un element de încălzire electric integrat în furtun, permițând materialului să se încălzească în timp ce trece prin el. Temperatura poate fi reglată cu ușurință între 20°C și 60°C, permițând un control precis în funcție de aplicație. Acest lucru asigură faptul că aplicatorul poate pulveriza întotdeauna la temperatura optimă de lucru,

indiferent de schimbările sezoniere. Încălzirea materialului reduce vâscozitatea acestuia, oferind mai multe avantaje: nu este necesară diluarea vopselelor groase, manipularea îmbunătățită a materialelor cu vâscozitate ridicată, reducerea surplusului de pulverizare(gazarea) și o performanță generală mai bună a pulverizării.



THERMCONTROL EASY

Furtunul de încălzire ușoară a materialului ThermControl este deosebit de mic și compact și ideal pentru prelucrarea vopselelor prin metoda airless. Echipat cu un furtun ușor din oțel inoxidabil 10 m, acesta poate fi conectat cu ușurință la pompele airless cu membrană sau cu piston.

- ▶ Pulverizați cu o calitate excelentă a suprafeței cu pistolul S3 care este robust și are o durată lungă de viață
- ▶ Furtun flexibil și robust 10 m lungime DN6 din oțel inoxidabil
- ▶ Unitatea de control clar dispusă, temperatura necesară poate fi ajustată complet de la 20° C la 60° C, după cum este necesar, prin apăsarea butoanelor tactile.

SPECIFICAȚII	THERMCONTROL EASY
Tensiune	230 V / 50 Hz
Putere de incalzire	0.6 kW
Presiunea de operare, max.	250 bar, 25 MPa
Controler de temperatură	20 - 60 °C
Lungimea furtunului	10 m
Vâscozitate, max.	5.000 mPas
Cablu de conectare la rețea	4 m
Dotare standard	Unitate de bază ThemControl easy, pistol S-3 și duza 410; filtru roșu pentru pistol
PART-NO.	2312712



THERMCONTROL AVANSAT

Furtunul de încălzire a materialului ThermControl Avansat este accesoriul ideal pentru aplicarea vopselelor cu emulsie și latex împreună cu dispozitivele airless. Rolă de furtun încălzit montata pe cărucior face ca furtunul să fie ușor de manevrat și este potrivit pentru utilizarea pe șantierele de construcții.

- ▶ Pulverizați cu o calitate excelentă a suprafeței cu pistolul S3 care este robust și are o durată lungă de viață
- ▶ Furtun flexibil și robust 15 m lungime DN6 din oțel inoxidabil
- ▶ Finisaj perfect al suprafeței cu încălzirea materialului de acoperire cu ThermControl Avansat produce o imagine pulverizată placută și prin urmare, o atomizare perfectă. Alte avantaje includ mai puțin surplus de pulverizare(gazare), vâscozitate perfectă fără diluare și multe altele

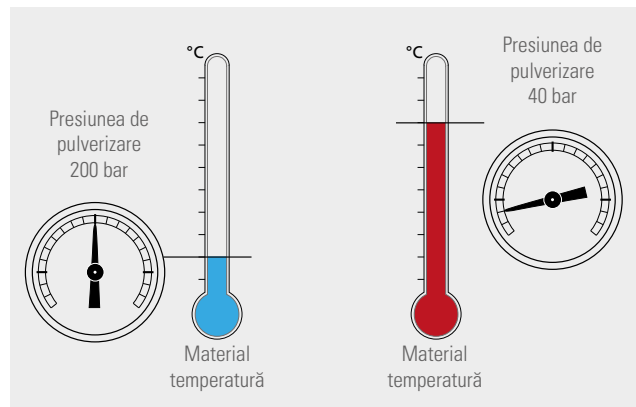
SPECIFICAȚII	THERMCONTROL AVANSAT
Tensiune	230 V / 50 Hz
Putere de incalzire	1.3 kW
Presiunea de operare, max.	250 bar, 25 MPa
Controler de temperatură	20 - 60 °C
Lungimea furtunului	15 m
Vâscozitate, max.	25.000 mPas
Cablu de conectare la rețea	46 m
Dotare standard	Unitate de bază ThemControl Avansat, pistol S-3 și duza 419; filtru roșu pentru pistol
PART-NO.	2312713

PRODUSUL NOSTRU SE EVIDENȚIAZĂ

- surplus de pulverizare(gazare) minima
- vâscozitate constantă a vopselei chiar și la temperaturi exterioare variabile
- imagine pulverizată excelentă
- reducerea vâscozității duce la reducerea cantitatii solvenților
- grosimea filmului poate fi mărită
- calitate optimă a suprafeței datorită unui jet de pulverizare foarte placut
- vă recomandăm să utilizați unitățile în combinație cu un pistol S3
- ambele unități au o garanție completă de trei ani
- adaptabil la majoritatea unităților airless TITAN

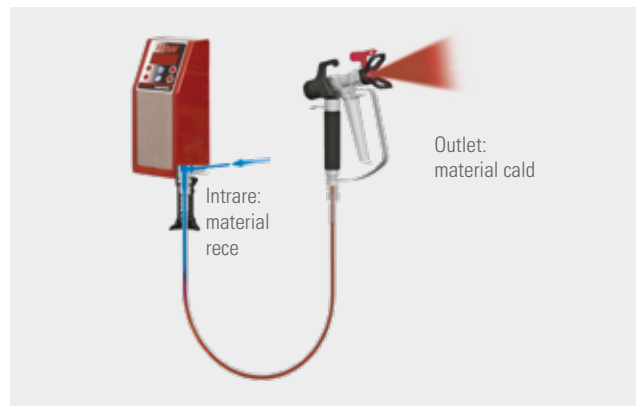
MODIFICAREA VÂSCOZITĂȚII CA URMARE A ÎNCĂLZIRII

Încălzirea materialului duce la o scădere a vâscozității. Vâscozitatea optimă, împreună cu tehnica și echipamentul de lucru adecvate, sunt importante pentru un rezultat bun la pulverizare. Dacă materialul este prea gros, rezultatul este o imagine pulverizată neregulată și o imagine slabă a jetului pulverizat.



THERMCONTROL - CUM FUNCȚIONEAZĂ

Toate unitățile ThermControl au un element de încălzire electric, care este situat în interiorul furtunului. Datorită acestui fapt, materialul este încălzit la trecerea prin furtun. Temperatura poate fi ușor reglată de la 20° C la 60° C. Astfel, puteți seta temperatura materialului în mod variabil, în funcție de aplicație. Și puteți pulveriza întotdeauna la temperatura ideală de lucru, indiferent de fluctuațiile sezoniere de temperatură. În plus, încălzirea duce la o reducere a vâscozității materialului, ceea ce are o mulțime de efecte pozitive: Nu este necesară diluarea materialului de acoperire, ideal pentru materiale cu vâscozitate ridicată, mai puțin surplus de pulverizare(gazare) și multe altele. Răspunsul dumneavoastră la orientările VOC!



ACCESSOIRES

SISTEM DE ASPIRAȚIE PENTRU HYDRA X

	PART-NO.
Sistem flexibil de aspirație Tote	2410501
Furtun de aspirație flexibil, 2 m, conexiune filetată 2" NPT, pentru volume rezervorului standard și mari	2426206
Sistem de aspirație rigid, cu coș filtrant, pentru butoi deschis 250 l	2402315A
Sistem de aspirație sigilat cu tambur închis	2426217
Sistem de aspirație rigid, cu coș filtrant, pentru găleată 20 l	2410501A
Sistem de aspirație sigilat cu tambur închis	2426217

KIT DE CONVERSIE PENTRU HYDRA X

	PART-NO.
Kit de conversie Hydra X 4540 la 7230	2424618
Kit de conversie Hydra X 7230 la 4540	2432905A

Notă: Conversia de la 4540 la 7230 va schimba presiunea secțiunii de fluid la 6900 psi. Conversia de la 7230 la 4540 va schimba presiunea secțiunii de fluid la 4650 psi.

CONTAINER

Perfect pentru cantități mici de vopsea

	PART-NO.
Container 3.7 litru (pentru Elite 2000)	2463293
Container 5 litru	341267
Container 20 litru	341266

SISTEME DE ASPIRAȚIE

	PART-NO.
Volume rezervorului mari	2312715
Conector container (pentru Elite 4500, PowrBeast, PowrTwin)	2371930
Sistem de aspirație pentru containere, inclusiv. Adaptor cuplin C pentru PowrTwin	349907



Rezervor 20 litri



Volume rezervorului mari



Conector container



Sistem de aspirație pentru containere



LINESTRIPER ACCESORII

Ideal pentru toate
pulverizatoarele PowrLiner.



LAZYLINER ELITE

- ◆ Sistem de încărcare -200 Watt
- ◆ Bara de protecție a motorului
- ◆ Anvelope pneumatice rezistente (16" x 6.5")
- ◆ Scaun cu poziții multiple (înainte/înapoi, stanga/dreapta)
- ◆ Pedale reglabile pe înălțime
- ◆ Compatibil cu PowrLiner 2850-8955

LAZYLINER PRO

- ◆ Anvelope pneumatice standard (16" x 4.5")
- ◆ Scaun cu poziții multiple (înainte/înapoi, stanga/dreapta)
- ◆ Pedale reglabile pe înălțime
- ◆ Compatibil cu PowrLiner 2850-8955

SPECIFICAȚII	LAZYLINER ELITE	LAZYLINER PRO
Motor - benzină	Honda GX 200 Pomire electrică sau prin tracțiune	Honda GX160 Start cu tracțiune
Start	Sfoara sau electrică	Sfoara
Viteză - Înaintare	0 - 19 km/h	0 - 19 km/h
Viteză - Marsarier	0 - 11 km/h	0 - 11 km/h
Bara de protecție / protecție a motorului	Inclus	vândut separat - 0290646Z
PARTEA NO.	0290040H	0290041H

ACCESSOIRES

MARCAJE - ACCESORII UTILE



■ Scut de pulverizare WindGuard

■ Distribuitor de microbule Handibead



Kit pentru al doilea pistol



PROTECȚIE ÎMPOTRIVA VÂNTULUI

Scutul de pulverizare protejează jetul pulverizat de vânt, minimizând pulverizarea excesivă. Funcționează bine la aplicarea vopselelor diluate pentru marcarea terenurilor de atletism. Reglabil pentru schimbarea ușoară „din mers” a lățimii liniei - (10, 15 sau 20 cm) și este ușor de scos din pulverizator.

- Se atașează la orice TITAN PowrLiner și la majoritatea modelelor concurente
- Scuturile încărcate cu arc promovează toleranța pe suprafețe dificile
- Greutate redusă - doar 2.5 kg

	COD.
Scut de pulverizare WindGuard	0290623

DISTRIBUITOR HANDIBEAD PT MICROBILE DE STICLĂ

Aplicați microbile de sticlă cu consecvență și precizie. Elimină aruncarea manuală a măgelelor de sticlă pe bara de oprire sau pe trecerea de pietoni.

- Difuzorul reglabil poate dispersa materialul până la 38 cm lățime
- Include 3 duze (mica, medie și mare)

	COD.
Distribuitor HandiBead de microbule de sticlă	0290953 A

KIT AL DOILEA PISTOL

Aceste seturi de pistoale sunt complete cu suport de montare, pistol airless, furtun 1.8 m x 1/4" și duza de marcaje. Se montează pe fiecare parte a 4950, 6950 și 8950 PowrLiner.

	COD.
Kit Pistol RX-80 cu colector și manometru (numai pentru PL3500)	2422269
Kit pistol S-3	759-138
Kit pistol S-5l	759-038

SISTEME DE DISTRIBUIRE A MICROBILELOR DE STICLĂ

Include buncăr, furtun și dozator.

	COD.
Kit 1pistol (10 - 15 cm)	424-826
Kit 2pistol (10 - 15 cm)	424-836
Kit 1pistol (30 cm)	424-840
Kit 2pistol (30 cm)	424-841
Adăugați un al doilea dozator la kitul de pistol 1 Al doilea dozator cu furtun (- cm)10 - 15 cm)	424-816

Compatibil cu: 4950, 4955, 6950, 6955, 8950, 8955, 4900XLT, 6900XLT și 8900XLT. LazyLiner și PowrLiner se vând separat.



KIT LINELASER

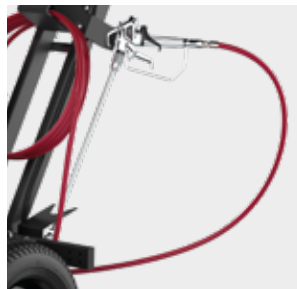
100 m LineLaser verde pentru vizibilitate clară chiar și în condiții de lumină naturală. Suport magnetic puternic pentru fixare individuală pe toate unitățile PowrLiner.

- Poate fi alimentat cu priză 12 V pe modelele PL 6955 / 8955 sau cu orice powerbank 5 V (nu este inclus)
- Suport magnetic cu braț înclinabil pentru fixarea modulului laser în orice poziție și unghi necesar
- Instalare și îndepărtare ușoară și rapidă

COD.

Kit Laser

2436953



KIT SABLOANE PT POWRLINER 3500

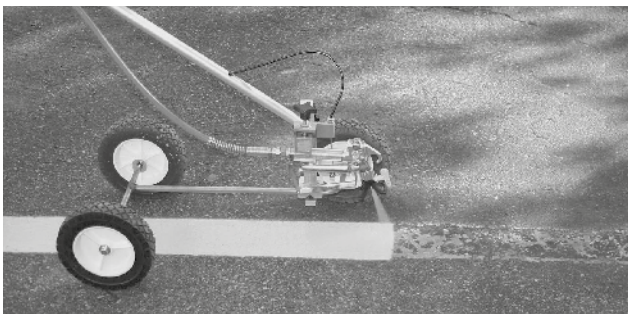
Configurație ideală pentru lucrări de sabloane, ușor și rapid.

- Al doilea pistol cu extensie și duza este depozitat în siguranță pentru acces direct
- Distribuitorul cu ventile separate și un manometru permite controlul separat asupra ambelor pistoale
- Suport de montare din două piese cu cârlig pentru pistol și tavă anti-picurare

COD.

Kit șabloane

2418165



SIDESTRIPER

Braț de marcare portabil. Extrem de flexibil și versatil pentru marcaje în zone restrânse.

- Perfect pentru utilizarea cu pistolul de marcat RX-80 sau S-3
- Extensie de declanșare pentru lucrul în poziție verticală

COD.

SideStriper

759-150



Acumulator litiu-ion Honda



Încărcător pentru acumulator litiu-ion Honda (EU-Plug)

ACCESORII PENTRU POWRLINER 3500 72V CU ACUMULATOR

- Acumulator detașabil- înseamnă că nu trebuie să conectați pulverizatorul la o priză
- Acumulator interschimbabilă înseamnă că nu există timp mort pe teren (a doua baterie se vinde separat)
- Timp de reîncărcare mai mic de o oră

COD.

Acumulator litiu-ion Honda

2445452

Încărcător acumulator litiu-ion Honda (EU-Plug)

2445453E

SURETRAK -KIT STABILIZATOR PENTRU PISTOL

Menține pistolul la înălțimea potrivită față de suprafață pentru linii perfecte pe teren accidentat.

- Funcționează excelent pe pavaj, iarbă și gazon
- Se atașează la PowrLiner 4950, 4955, 6950, 6955, 8950 și 8955

	PART-NO.
Kit stabilizator pistol SureTrak	759-120



Kit stabilizator pistol SureTrak

TRAY LAZYLINER

Utilizați acest sistem de tăvi atașabile ca o opțiune pentru a transporta articole suplimentare.

- Pentru utilizare pe LazyLiner Pro și Elite

	PART-NO.
LazyLiner Pro Tray (trebuie adăugat bara de protecție 0290646Z)	0290645Z
Tavă LazyLiner Elite	2413480



Tava LazyLiner



ASAMBLAREA INTELIGENTA A BRAȚULUI

Construit pentru a face ajustările liniei și transportul rapid și ușor.

- ▶ Pivotează în jos pentru pulverizare și în sus pentru transport/depozitare
- ▶ Se blochează în orice unghi pentru marcarea bordurilor
- ▶ Reglați înălțimea pistolului (latimea jetului) în sus/jos prin rotirea unei manete
- ▶ Centrează automat brațul de pulverizare pentru o instalare ușoară
- ▶ Ramane fixat la poziția de pulverizare preferată

	PART-NO.
Ansamblul SmartArm	0290382



Sistem pivotant SmartArm



Sistem de ridicare SmartArm

LICHIDE DE CURĂȚARE ȘI SERVICE

	PART-NO.
Lubrifiant pistoane 120 ml	314-481
Lubrifiant pistoane 240 ml	314-480
Lubrifiant pistoane 940 ml	700-926
Ulei hidraulic Coolflo 940 ml	430-362
Ulei hidraulic Coolflo 3780 ml	430-361
Lichid Shield Plus LS-10 940 ml	2412657
PumpShield 350 ml	297055



ACCESORII

PISTOALE RECOMANDATE	PART-NO.
RX 80 (2-Finger-Grip; incl. duza)	0538008
RX 80 (4-Finger-Grip; incl. duza)	0538007
RX Pro (2-Finger-Grip; incl. duza)	0538022
S-3 Pistol, incl. duza	0550060

MARIREA CAPACITATII	PART-NO.
Container 45-Litri	759-130
Capac pentru container de polietilenă 19 litrii	759-147
Kit de gazon pentru PowrLiners 4955-8955	759-155
Kit de curățare	10-500-P
Vizor PointerLine	424-620
Container pentru PL 3500	0341267
Container 20-Litri	0341266

CÂRLIG LAZYLINER	PART-NO.
Kit cârlig PowrLiner 2850	0290043Z
Kit cârlig PowrLiner 3500 4500	537935
Kit cârlig xlt pentru PowrLiner 4950/6950/8950, 4955/6955/8955, 4900/6900/8900	2430599
Numai pentru modelele XLT: adăugați puntea actualizată cu preforată găuri de montare	0290489A

Pompele de marcaje nu vin echipate cu un cârlig; utilizați graficul pentru a identifica cârligul care trebuie comandat.



PROIECTAT PENTRU LINII PERFECTE



CEL MAI PERFORMANT MODEL DE JET DIN INDUSTRIE

- ▶ Pulverizează linii foarte clare
- ▶ Lățime consistentă a liniei de la primul la ultimul litru

CEA MAI DURABILĂ DUZA DE MARCAJ DE PE PIAȚĂ

- ▶ Formarea uniformă a filmului pe toată durata de viață a duzei
- ▶ Mai puțină vopsea irosită înseamnă mai mult profit

NOI DIMENSIUNI ALE DUZELOR, UȘOR DE CITIT

- ▶ 421= 4" (10 cm) linie lată (la 15 cm deasupra suprafeței) cu orificiu de 0.021" (0.533 mm)



COMANDAȚI DUZA CORECT
Introduceți dimensiunea duzei

DIMENSIUNE DUZA

697- **XXX**

CE DUZA FOLOSESC PENTRU FIECARE LUCRARE?

LINII DE TEREN DE SPORT

LINII RUTIERE

LINII DE CURBURĂ

OPRIRE SAU TRECERE DE PIETONI



	LINII DE TEREN DE SPORT		LINII RUTIERE					LINII DE CURBURĂ	OPRIRE SAU TRECERE DE PIETONI	
DIMENSIUNE CM	6		10	12	15/18	20 22,5	25 30	37,5	20	50
VISCOSITATE REDUSĂ	213 ● 215 ●		417 ○		619 ○	619 ○ 621 ○	821 ○ 823 ●	825 ● 827 ●	2 x 621 ○	2 x 627 ●
VISCOSITATE RIDICATĂ	217 ○ 219 ○		419 ○ 421 ○		619 ○ 621 ○	621 ○ 623 ●	825 ● 827 ● 829 ●	831 ● 835 ●	2 x 623 ●	2 x 631 ●

Lățimile liniei indicate se bazează pe o distanță de 15 cm între duza și suprafață.

Pentru a mări lățimea liniei, de exemplu 30 și 37.5 cm, măriți distanța dintre vârf și suprafață (ridicați pistolul).

Tip de filtru ● ● ○ ●



■ SC-6+
Duza reversibila



■ TR1 Linie
Duza de marcaje



SC-6+ DUZE PENTRU SABLOANE. 662-XXX

LĂȚIMEA JETULUI PULVERIZAT	DIMENSIUNEA ORIFICIULUI (INCI)																							
	INCH	MM	.007	.009	.011	.013	.015	.017	.019	.021	.023	.025	.027	.029	.031	.033	.035	.039	.043	.045	.051	.055		
2-4	51-102	107	109	111	113	115	117																	
4-6	102-152	207	209	211	213	215	217	219	221	223	225	227	229	231	233	235								
6-8	152-203	307	309	311	313	315	317	319	321	323	325	327	329	331	333	335								
8-10	203-254	407	409	411	413	415	417	419	421	423	425	427	429	431	433	435	439	443	445	451	455			
10-12	254-305		509	511	513	515	517	519	521	523	525	527	529	531	533	535	539	543	545	551	555			
12-14	305-356		609	611	613	615	617	619	621	623	625	627	629	631	633	635	639	643	645	651	655			
14-16	356-406							719	721					731	735									
16-18	406-457								821						831									
Flux (l/min)	---	0.19	0.34	0.45	0.68	0.91	1.17	1.47	1.78	2.15	2.53	2.95	3.44	3.89	4.42	4.99	6.20	7.52	8.24	10.58	12.32			

Presiunea maximă de lucru: 344 bar

TR1 DUZE MARCAJE LINII 697-XXX

LĂȚIMEA JETULUI PULVERIZAT	DIMENSIUNEA ORIFICIULUI (INCI)															
	INCH	MM	.013	.015	.017	.019	.021	.023	.025	.027	.029	.031	.035	.039	.043	
2	51	213	215	217	219											
4	102	413	415	417	419	421	423	425	427	429	431	435	439	443		
6	152		615	617	619	621	623	625	627	629	631	635	639	643		
8-10	203-254					821	823	825	827	829	831	835	839	843		
Debit (l/min)	---	0.68	0.91	1.17	1.47	1.78	2.15	2.53	2.95	3.44	3.89	4.99	6.20	7.52		

Presiunea maximă de lucru: 344 bar



■ Fără construcție



FILTRE PENTRU PISTOALE

Pentru utilizare cu RX-Pro, RX-80, G-10, LX-30, LX-40, LX-50, LX-70.

GARDA DE PROTECTIE

FARA FILET	
TIP GARDA	COD.
Garda de protectie	0289228

FARA FILET		
FILTRE	BULK COD.	2-PACK COD.
Grosier (verde)	581-059	0089957
Mediu (alb)	581-060	0089958
Fin (galben)	581-062	0089959
Extra fin (roșu)	581-061	0089960

ACCESSOIRES

PRODUSE DE CURĂȚARE ȘI ÎNGRIJIRE

Indiferent de pulverizator - hidraulic, cu angrenaj, pe benzină sau electric - dacă doriți o durată lungă de viață, va trebui să îl îngrijiți cu aceeași atenție cu care vă îngrijiți propria mașină sau camion. Aceasta înseamnă schimbarea uleiului, lubrifierea pistonului, curățarea unității,

PUMPRUNNER

PumpRunner previne uscarea supapei de admisie, asigură un transport curat și reduce timpul de curățare. Funcționează pe majoritatea modelelor de pulverizatoare cu sorb înalt.



Pulverizator vândut separat.

	COD.
PumpRunner	0286008

LICHID LS-10 SHIELD PLUS

Curăță și protejează sistemul de pulverizare împotriva ruginii și coroziunii, prelungind durata de viață a pompei.

► Include protecție anti-îngheț



	COD.
Recipient 940 ml	2412657

SCUTUL POMPEI

Acoperiți pulverizatorul pentru a preveni lipirea surplusului de pulverizare a vopselei. Menține pulverizatorul ca și nou.

	COD.
Scutul pompei	0297055

LUBRIFIANT PENTRU PISTOANE

Formulat special pentru a preveni aderența materialelor la tija pistonului. Potrivit pentru utilizarea cu majoritatea pompelor cu piston airless și Helix.



	COD.
Recipient 120 ml	314-481
Recipient 240 ml	314-480
Recipient 940 ml	700-926

a pistolului și a vârfului. TITAN are toate produsele de care aveți nevoie pentru a vă menține accesoriile și echipamentele curate și funcționale în condiții optime.

PAINT MATE

Aditiv de acoperire pe bază de apă care îmbunătățește semnificativ atomizarea cu pulverizatoare HVLP fără a compromite integritatea acoperirii.

	COD.
Recipient 940 ml	0508071

PROTECȚIE PNEUMATICĂ

Lubrifiant protector folosit la depozitarea echipamentelor pneumatice. Conține aditivi premium pentru a prelungi durata de viață a echipamentului.

	COD.
Recipient 940 ml	311-101

COOLFLO

Fluid hidraulic pentru PowrTwin, Hydra și pulverizatoare hidraulice.

	COD.
Recipient 940 ml	430-362
Recipient 3.78 l	430-361

DETERGENT RENU

Îndepărtați în siguranță vopseaua de pe pistoalele de pulverizare și de pe accesoriile pulverizatoarelor. Acest detergent neinflamabil, pe bază de apă, este sigur pentru mediu, nu are miros și nu arde pielea. Se spală ușor cu apă.

► Kitul de pornire include un filtru ușor de utilizat

	COD.
Detergent Renu 3.78 l	0521423
Kit de pornire 18.92 l	0521010

INFORMAȚII GENERALE

IDENTIFICARE



Toate produsele cu obligativitate CE sunt conforme cu regulamentul UE

TERMENI ȘI CONDIȚII GENERALE



Termenii și condițiile generale aplicabile ale Grupului WAGNER pot fi găsite pe site-ul nostru la adresa www.wagner-group.com.

INFORMAȚII PRIVIND SIGURANȚA PRODUSULUI (GPSR)

PRODUCĂTOR:

J. Wagner GmbH
Otto-Lilienthal-Straße 18
88677 Markdorf
Germania
E-mail: info@wagner-group.com

INSTRUCȚIUNI DE SIGURANȚĂ ȘI AVERTISMENTE:



Instrucțiunile și avertismentele de siguranță actuale pentru produsele WAGNER Group pot fi găsite pe site-ul nostru la www.titantool-international.com/manuals

DREPTURILE DE IMAGINE

Toate imaginile și graficele din acest catalog sunt proprietatea J. Wagner GmbH și nu pot fi utilizate fără permisiune expresă.

GENERAL

Toate informațiile conținute în această broșură se bazează pe cele mai recente informații disponibile la momentul tipăririi. TITAN își rezervă dreptul de a face modificări în orice moment și fără notificare prealabilă. Datorită inovațiilor continue, specificațiile se pot modifica în timp. Pentru mai multe informații, vă rugăm să contactați unul dintre reprezentanții noștri de vânzări sau echipa noastră profesionistă de servicii pentru clienți.



Vândut exclusiv prin distribuitori profesioniști
Vizitați-ne la: titantool-international.com



Toate informațiile conținute în această broșură se bazează pe cele mai recente informații disponibile la momentul tipării. TITAN își rezervă dreptul de a face modificări în orice moment, fără notificare prealabilă. Datorită inovării continue, specificațiile se pot modifica progresiv. Pentru mai multe informații, contactați unul dintre reprezentanții noștri de vânzări de încredere sau apelați echipa noastră dedicată de servicii pentru clienți. Termenii și condițiile generale actuale ale WAGNER-Group pot fi găsite pe www.wagner-group.com.

J. Wagner GmbH | Otto-Lilienthal-Str. 18 | 88677 Markdorf | Client.Service-PF@wagner-group.com | titantool-international.com